

ИЗМЕРИТЕЛЬ ВЛАЖНОСТИ ГАЗОВ

ИВГ-1 /1-Щ

РУКОВОДСТВО ПО ЭКСПЛУАТАЦИИ

И ПАСПОРТ

ТФАП.413614.012-12...15 РЭ

ТФАП.413614.012-26...28 РЭ



СОДЕРЖАНИЕ

ВВЕДЕНИЕ.....	3
1 НАЗНАЧЕНИЕ ИЗДЕЛИЯ.....	4
2 ТЕХНИЧЕСКИЕ ХАРАКТЕРИСТИКИ ИЗДЕЛИЯ И УСЛОВИЯ ЭКСПЛУАТАЦИИ.....	4
3 УСТРОЙСТВО И ПРИНЦИП РАБОТЫ.....	7
4 МЕРЫ БЕЗОПАСНОСТИ	23
5 ПОДГОТОВКА ПРИБОРА К ИСПОЛЬЗОВАНИЮ	23
6 РЕЖИМЫ РАБОТЫ И НАСТРОЙКИ ПРИБОРА.....	24
7 ВОЗМОЖНЫЕ НЕИСПРАВНОСТИ И СПОСОБЫ ИХ УСТРАНЕНИЯ.....	40
8 МАРКИРОВАНИЕ, ПЛОМБИРОВАНИЕ, УПАКОВКА	41
9 ХРАНЕНИЕ, ТРАНСПОРТИРОВАНИЕ	41
10 КОМПЛЕКТНОСТЬ	42
11 СВИДЕТЕЛЬСТВО О ПРИЕМКЕ.....	43
12 ГАРАНТИИ ИЗГОТОВИТЕЛЯ	44
13 ДАННЫЕ О ПОВЕРКЕ ПРИБОРА	45
14 ДАННЫЕ О РЕМОНТЕ ПРИБОРА	46
ПРИЛОЖЕНИЕ А (справочное)	
Свидетельство об утверждении типа средств измерений	47
ПРИЛОЖЕНИЕ Б (справочное)	
Исполнения и конструктивные особенности измерительных преобразователей ИПВТ-08	48
ПРИЛОЖЕНИЕ В (справочное)	
Рекомендации по подключению измерительных преобразователей влажности и гигрометров к газовым магистралям.....	53
ПРИЛОЖЕНИЕ Г (справочное)	
Распайка кабелей.....	57
ПРИЛОЖЕНИЕ Д (справочное)	
Установка прибора в щит	58
ПРИЛОЖЕНИЕ Е (обязательное)	
Методика поверки	59

ВВЕДЕНИЕ

Настоящее руководство по эксплуатации и паспорт являются документом, удостоверяющим основные параметры и технические характеристики измерителя влажности газов ИВГ-1 /1-Щ (исполнения ИВГ-1 /1-Щ-1Р-1А, ИВГ-1 /1-Щ-2Р, ИВГ-1 /1-Щ-2А).

Настоящее руководство по эксплуатации и паспорт позволяют ознакомиться с устройством и принципом работы измерителя влажности газов ИВГ-1 /1-Щ (исполнения ИВГ-1 /1-Щ-1Р-1А, ИВГ-1 /1-Щ-2Р, ИВГ-1 /1-Щ-2А), устанавливают правила его эксплуатации, соблюдение которых обеспечивает поддержание его в постоянной готовности к работе.

Прибор выпускается согласно ТУ4215-002-70203816-11, имеет свидетельство об утверждении типа средств измерений RU.C.31.001.A № 47937 и зарегистрирован в Государственном реестре средств измерений под № 15501-12.

В конструкцию, внешний вид, электрические схемы и программное обеспечение прибора могут быть внесены изменения, не ухудшающие его метрологические и технические характеристики, без предварительного уведомления.

Права на топологию всех печатных плат, схемные решения, программное обеспечение и конструктивное исполнение принадлежат изготовителю – ЗАО «ЭКСИС». Копирование и использование – только с разрешения изготовителя.

В случае передачи прибора на другое предприятие или в другое подразделение для эксплуатации или ремонта, настоящее руководство по эксплуатации и паспорт подлежат передаче вместе с прибором.

Конструктивные исполнения и соответствующие обозначения измерительных преобразователей ИПВТ-08, входящих в состав прибора, приведены в таблице ниже.

ИПВТ-08-КИ-ДГ-ПС

КИ – конструктивное исполнение;

ДГ – давление анализируемого газа (возможные исполнения Д1, Д2, Д3)

ПС – наличие подогрева сенсора влажности;

Модификация	Исполнения	Конструктивное исполнение
ИПВТ-08	ИПВТ-08-01-ДГ(-ПС)	В металлическом корпусе, проточная камера со штуцерами М8х1
	ИПВТ-08-02-ДГ(-ПС)	В металлическом корпусе, проточная камера со штуцерами М16х1,5 и 3/8 дюйма
	ИПВТ-08-03-ДГ(-ПС)	В металлическом корпусе, для измерения в замкнутых объемах М18х1 и М20х1,5
	ИПВТ-08-04-ДГ(-ПС)	В металлическом корпусе, проточная камера со штуцерами с резьбой 7/16 дюйма
	ИПВТ-08-05-ДГ(-ПС)	В металлическом корпусе, проточная камера с отверстиями в ней с резьбой 1/8 дюйма
	ИПВТ-08-06-ДГ(-ПС)	В металлическом корпусе, проточная камера со штуцерами Ø 6 мм с обжимными гайками

1 НАЗНАЧЕНИЕ ИЗДЕЛИЯ

- 1.1** Измеритель влажности газов ИВГ-1 /1-Щ (далее прибор) предназначен для непрерывного (круглосуточного) измерения, регулирования и регистрации влажности неагрессивных газов.
- 1.2** Прибор может применяться в различных отраслях промышленности, медицине, энергетике и научных исследованиях.

2 ТЕХНИЧЕСКИЕ ХАРАКТЕРИСТИКИ ИЗДЕЛИЯ И УСЛОВИЯ ЭКСПЛУАТАЦИИ

- 2.1** Технические характеристики прибора приведены в таблице 2.1.

Таблица 2.1 Технические характеристики

Наименование параметра, единицы измерения	Значение
Диапазон измерений точки росы, °С в том числе при использовании систем пробоподготовки газов СПГ-1М..СПГ-4М При использовании систем пробоподготовки газов СПГ-1..СПГ-4	от минус 80 до 0 от минус 80 до 0 от минус 40 до 0
Пределы абсолютной погрешности измерения точки росы, °С	±2,0
Дискретность показаний точки росы, °С	1
Единицы представления влажности	°С по т.р., ppm, г/м ³
Температура анализируемого газа, °С	от минус 20 до плюс 40
Давление анализируемого газа, кПа: исполнение Д1 исполнение Д2 исполнение Д3	2533,1 16212 40530
Рекомендуемый расход анализируемого газа, л/час	от 20 до 60
Количество точек автоматической статистики	8000
Напряжение питания	(220± 10%) В, (50±1) Гц
Потребляемая прибором мощность, Вт, не более	6
Длина кабеля для подключения измерительного преобразователя к измерительному блоку, м, не более	1000
Интерфейс связи с компьютером	RS-232, RS-485
Длина линии связи RS-232, м, не более	15
Длина линии связи RS-485, м, не более	1000
Нагрузочная способность реле	7А при 220В
Токовый выход: Диапазон изменения выходного тока, мА Дискретность изменения выходного тока, мкА Максимальное сопротивление нагрузки, Ом	4...20, 0...5, 0..20 19.5, 4.9, 19.5 300, 1000, 300
Масса измерительного блока, кг, не более	0,5
Габаритные размеры прибора с учетом присоединенных разъемов, мм, не более	100x50x115
Масса измерительного преобразователя, кг, не более	0,4
Габаритные размеры измерительных преобразователей влажности, мм (дюймы) ИПВТ-08-01-ДГ(-ПС) ИПВТ-08-02-ДГ(-ПС) ИПВТ-08-03-ДГ(-ПС) ИПВТ-08-04-ДГ(-ПС) ИПВТ-08-05-ДГ(-ПС) ИПВТ-08-06-ДГ(-ПС)	Ø30x200(M8x1) Ø30x200(M16x1,5) Ø30x200(M18x1) Ø30x200(M20x1,5) Ø30x200(7/16") Ø30x200(1/8") Ø30x200 (Ø6)

Продолжение таблицы 2.1

Типичное время Т90 измерения точки росы, мин (При заданном среднем расходе ~0.5 л/мин.) -20 °С -40 °С -60 °С -80 °С	5-15 10-20 15-25 60-120
*Диапазон измерения избыточного давления преобразователем ИПД-02, кПа.	От 0 до 2533,1
*Класс точности измерительного преобразователя давления ИПД-02, кПа	50
Масса преобразователя давления, кг, не более	0,4
Габаритные размеры измерительных преобразователей давления, мм ИПД-02 ИПД-02-М8 ИПД-02 –М16	∅32x130 (М20x1.5) ∅96x140(М8x1) ∅77x140(М16x1,5)
Давление газа на входе системы пробоподготовки газов СПГ, кПа, не более	1013
**Тонкость фильтрации СПГ, мкм	25
*Габаритные размеры систем пробоподготовки газов, мм СПГ-1, СПГ-1М СПГ-2, СПГ-2М СПГ-3, СПГ-3М СПГ-4, СПГ-4М	250x175x50 250x175x50 250x230x50 250x250x50
Масса систем пробоподготовки газов, кг не более СПГ-1, СПГ-1М СПГ-2, СПГ-2М СПГ-3, СПГ-3М СПГ-4, СПГ-4М	1 1 1,5 2
Средний срок службы, лет, не менее	5

* - может быть изменено по заказу;

** - тонкость фильтрации при заказе может быть изменена на значения 5 и 1 мкм.

2.2 Условия эксплуатации приведены в таблице 2.2

Таблица 2.2 Условия эксплуатации

Наименование параметра, единицы измерения	Значение
Рабочие условия блока измерения - температура воздуха, °С - относительная влажность, % (без конденсации влаги) - атмосферное давление, кПа	от минус 40 до плюс 50 от 10 до 95 от 84 до 106
Рабочие условия измерительного преобразователя влажности - температура воздуха, °С - относительная влажность, % (без конденсации влаги) - атмосферное давление, кПа	от минус 20 до плюс 40 от 10 до 95 от 84 до 106
*Рабочие условия измерительного преобразователя давления - температура воздуха, °С - относительная влажность, % (без конденсации влаги) - атмосферное давление, кПа	от плюс 5 до плюс 50 от 10 до 95 от 84 до 106

Продолжение *таблицы 2.2*

Рабочие условия систем пробоподготовки газов - температура воздуха, °С - относительная влажность, % (без конденсации влаги) - атмосферное давление, кПа	от плюс 5 до плюс 40 от 10 до 95 от 84 до 106
Рабочие условия соединительных кабелей - температура воздуха, °С - относительная влажность, % (без конденсации влаги) - атмосферное давление, кПа	от минус 40 до плюс 60 от 2 до 95 от 84 до 106
ПРИМЕЧАНИЕ: * - может быть изменено по заказу. Содержание механических и агрессивных примесей в окружающей и контролируемой среде (хлора, серы, аммиака, фосфора, мышьяка, сурьмы и их соединений), отравляющих элементы датчика, не должно превышать санитарные нормы согласно ГОСТ 12.1005-76 и уровня ПДК.	

3 УСТРОЙСТВО И ПРИНЦИП РАБОТЫ

3.1 Устройство прибора

Прибор состоит из блока измерения и измерительных преобразователей влажности, соединяемых с блоком измерения удлинительными кабелями длиной до 1000 метров. По заказу прибор может комплектоваться датчиками давления, также соединяемыми с блоком измерения удлинительными кабелями длиной до 1000 метров и системой пробоподготовки газов.

3.2 Блок измерения

3.2.1 Конструкция блока

Блок измерения изготавливается в пластмассовом корпусе в щитовом варианте. На лицевой панели блока расположены элементы управления и индикации. На задней панели располагаются: разъемы для подключения преобразователей влажности и давления; разъемы интерфейсов RS-485, RS-232; клеммы питания.

3.2.2 Лицевая панель

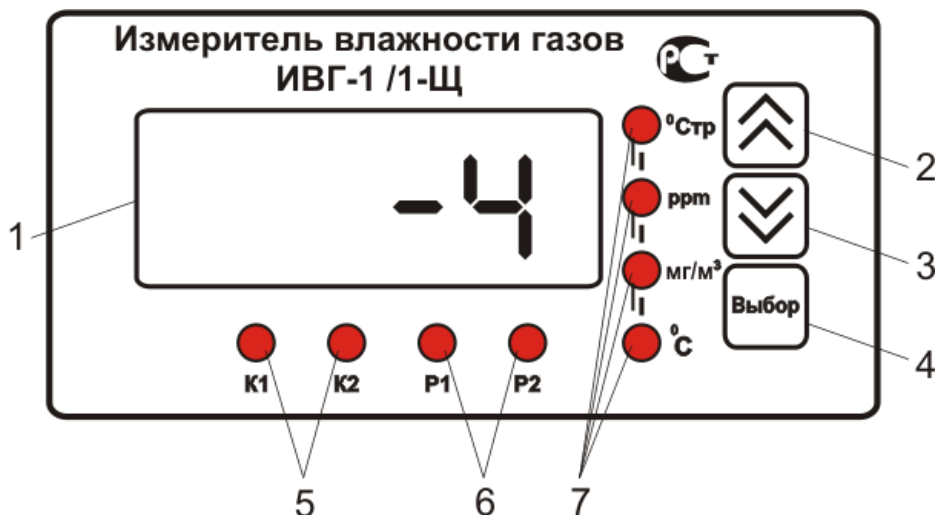





Рисунок 3.1 Вид передней панели прибора


- | | |
|--|---|
| 1 Светодиодный индикатор | 5 Светодиоды “K1” и “K2”
(только для исполнений
ИВГ-1 /1-Щ-2А, ИВГ-1 /1-Щ-
2Р, ИВГ-1 /1-Щ-1Р-1А) |
| 2 Кнопка  | 6 Светодиоды “P1” и “P2”
(только для исполнений
ИВГ-1 /1-Щ-2А, ИВГ-1 /1-Щ
2Р, ИВГ-1 /1-Щ-1Р-1А) |
| 3 Кнопка  | 7 Светодиоды “Единицы
влажности и температуры” |
| 4 Кнопка  | |

Светодиодный индикатор служит для отображения температуры и влажности, а также вывода символов, обозначающих режимы работы прибора.

Кнопками 2,3,4 (рисунок 3.1) осуществляется управление прибором в режимах “РАБОТА” и “НАСТРОЙКА”. Функции кнопок могут различаться в зависимости от времени нажатия: на кнопку: кратковременного – менее 2 секунд и длительного - более 2 секунд.

Кнопки  и  используются:

- для циклического изменения единиц отображения влажности, при этом текущая единица подсвечивается соответствующим светодиодом из группы "**Единицы влажности**";
- для перемещения по меню и для выбора опций работы прибора;
- для изменения значения параметров.

Кнопка  используется для перемещения по меню и для выбора опций работы прибора.

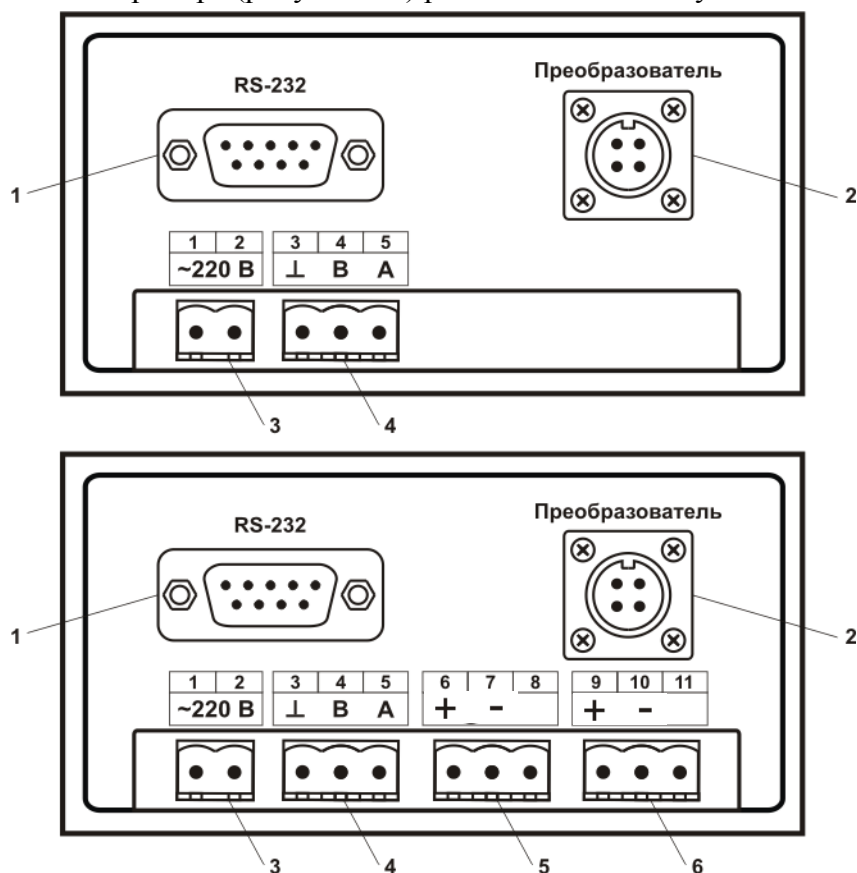
Светодиоды "К1" и "К2" сигнализируют о включении соответствующих выходных устройств.

Светодиоды "P1" и "P2" сигнализируют о выбранном канале управления.

Светодиоды "**Единицы влажности и температуры**" обозначают тип единиц отображения влажности и температуры, которые выводятся на индикатор.

3.2.3 Задняя панель

На задней панели прибора (рисунок 3.2) располагаются следующие элементы:



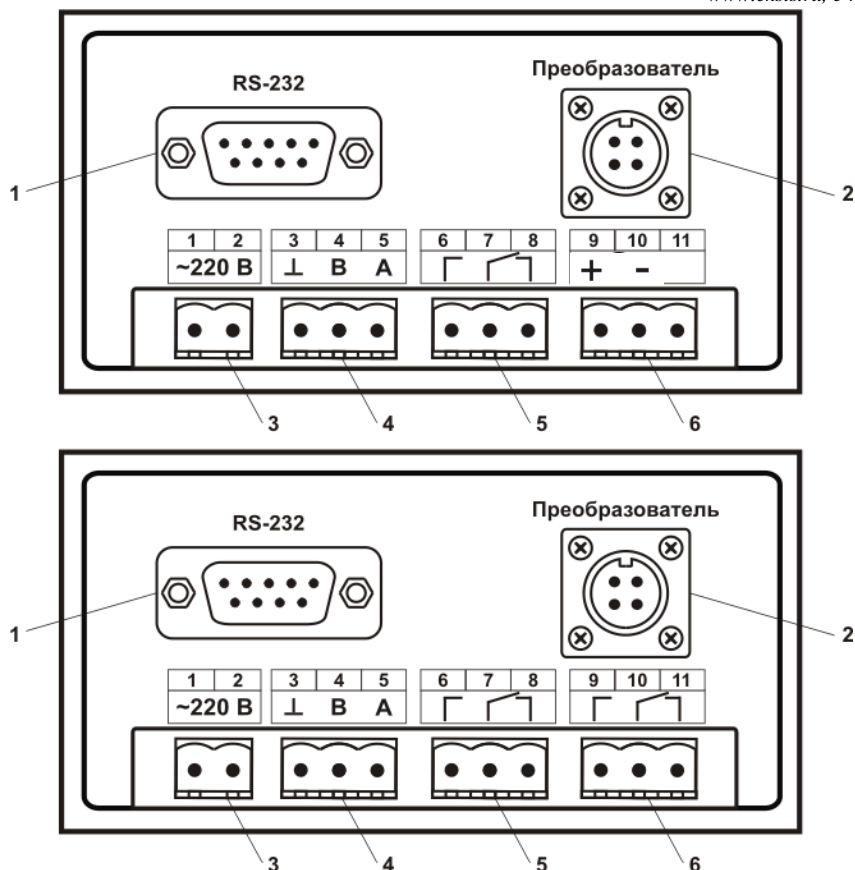


Рисунок 3.2 Задняя панель прибора (в исполнениях ИВГ-1 /1-Щ, ИВГ-1 /1-Щ-2А, ИВГ-1 /1-Щ-1Р-1А, ИВГ-1 /1-Щ-2Р (сверху вниз))

- 1 - Разъем RS-232 для подключения к компьютеру
- 2 - Разъем для подключения преобразователя
- 3 - Разъем для подключения питания прибора
- 4 - Разъем для подключения к сети RS-485
- 5, 6 - Разъемы для подключения исполнительных устройств (кроме ИВГ-1 /1-Щ)

Разъем Преобразователь предназначен для подключения преобразователей к прибору. Цоколёвка разъема приведена на рисунке 3.3.

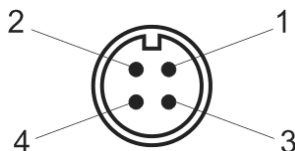


Рисунок 3.3 Разъем для подключения измерительного преобразователя

- 1 - сигнал "А" RS-485
- 2 - сигнал "В" RS-485
- 3 - общий провод
- 4 - питание преобразователя

Разъем RS-232 предназначен для подключения к компьютеру по интерфейсу RS-232.

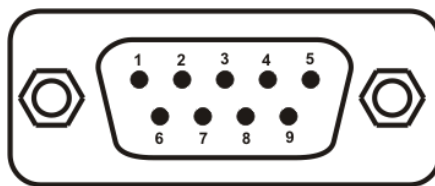


Рисунок 3.4 Разъем подключения прибора к компьютеру по RS-232

- 1, 4, 6, 7, 8, 9 – не используются
- 2 – сигнал Rx линии RS-232
- 3 – сигнал Tx линии RS-232
- 5 – общий (земля) RS-232

Разъем RS-485 предназначен для объединения приборов в сеть по интерфейсу RS-485.

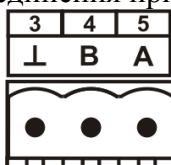


Рисунок 3.5 Вид разъема RS-485

- 3 - общий (земля) RS-485
- 4 - сигнал B линии RS-485
- 5 - сигнал A линии RS-485

Разъемы для подключения исполнительных устройств:

Для подключения исполнительных устройств к разьему реле прибора следует руководствоваться следующей схемой:

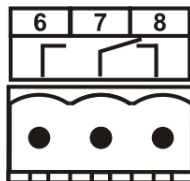


Рисунок 3.6 Схема подключения реле

Цоколёвка разьема токового выхода представлена на рисунке 3.7.

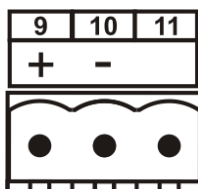


Рисунок 3.7 Токовый выход

- 9 – сигнал
- 10 – общий

3.2.4 Принцип работы

3.2.4.1 Структурная схема

На рисунке 3.8 представлена структурная схема работы прибора ИВГ-1 /1-Щ.

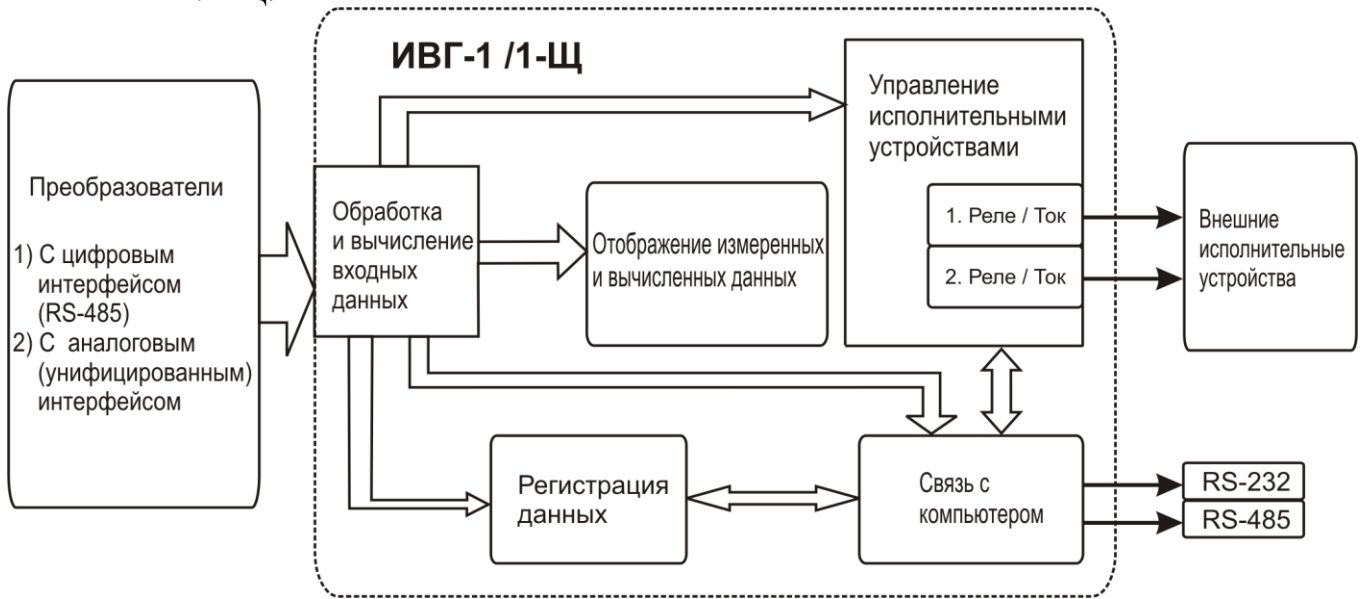


Рисунок 3.8 Структурная схема работы прибора

3.2.4.2 Индикация измерений

Измерительный блок считывает информацию из измерительного преобразователя – температуру и/или влажность анализируемой среды – и индицирует их на индикаторе лицевой панели. Связь с измерительным преобразователем ведется по цифровому интерфейсу RS-485 на скорости 9600 бит/с. Интервал опроса преобразователя составляет около одной секунды.

3.2.4.3 Регистрация измерений

При необходимости использовать в приборе функцию регистратора следует приобретать его в комплекте с программным обеспечением для компьютера. Данные, полученные от измерительного преобразователя, записываются в энергонезависимую память блока с определенным периодом. Настройка периода, считывание и просмотр данных осуществляется с помощью программного обеспечения.

3.2.4.4 Интерфейсы связи

С помощью цифровых интерфейсов из прибора могут быть считаны текущие значения измерения влажности и температуры, накопленные данные измерений, изменены настройки прибора. Измерительный блок может работать с компьютером или иными контроллерами по двум цифровым интерфейсам: RS-232, RS-485. Допускается подключение и работа блока по всем интерфейсам одновременно. Скорость обмена по интерфейсам RS-232 и RS-485 настраивается пользователем в пределах от 1200 до 38400 бит/с.

3.2.4.5 Работа выходных устройств (только для исполнений ИВГ-1 /1-Щ-2А, ИВГ-1 /1-Щ-2Р, ИВГ-1 /1-Щ-1Р-1А)

Работа выходных устройств определяется настройками каналов управления. Каждое выходное устройство (реле) жестко связано с каналом управления: выходное устройство 1 (рисунок 3.2, позиция 5) управляется каналом управления 1; выходное устройство 2 (рисунок 3.2, позиция 6) управляется каналом управления 2. При этом канал управления может быть настроен на события и измеряемый параметр любого канала измерения.

Работа канала управления может быть настроена одним из пяти способов в зависимости от исполнения: *выключено*, *логический сигнализатор (только для реле)*, *стабилизация с гистерезисом (только для реле)*, *стабилизация по ПИД закону (только для реле)*, *линейный выход (только для токовых выходов)*.

Логический сигнализатор

В режиме работы логического сигнализатора канал управления включает/выключает выходное устройство по определённым событиям в каналах управления. События в каналах управления могут быть следующие: нарушение нижнего порога, нарушение верхнего порога, обрыв измерительного преобразователя. Все разрешённые для сигнализатора события по всем каналам измерения логически складываются и образуют логическую функцию (1), которая может быть инвертирована (2):

$$f = НП1 \bullet Р_{нп1} + ВП1 \bullet Р_{вп1} + НП2 \bullet Р_{нп2} + ВП2 \bullet Р_{вп2} + О1 \bullet Р_{о1} + О2 \bullet Р_{о2} \quad (1)$$

$$f = \overline{НП1 \bullet Р_{нп1} + ВП1 \bullet Р_{вп1} + НП2 \bullet Р_{нп2} + ВП2 \bullet Р_{вп2} + О1 \bullet Р_{о1} + О2 \bullet Р_{о2}} \quad (2)$$

где:

$НП1, НП2, ВП1, ВП2$ – события нарушения нижних и верхних порогов в соответствующих каналах измерения; $Р_{нп1}, Р_{нп2}, Р_{вп1}, Р_{вп2}$ – разрешение использования событий нарушения соответствующих порогов; $О1, О2$ – события обрыва измерительного преобразователя в соответствующих каналах измерения; $Р_{о1}, Р_{о2}$ – разрешение использования событий обрыва измерительного преобразователя в каналах измерения.

Примеры событий нарушения верхних и нижних порогов и использования этих событий для сигнализации приведены на рисунках 3.9, 3.10.

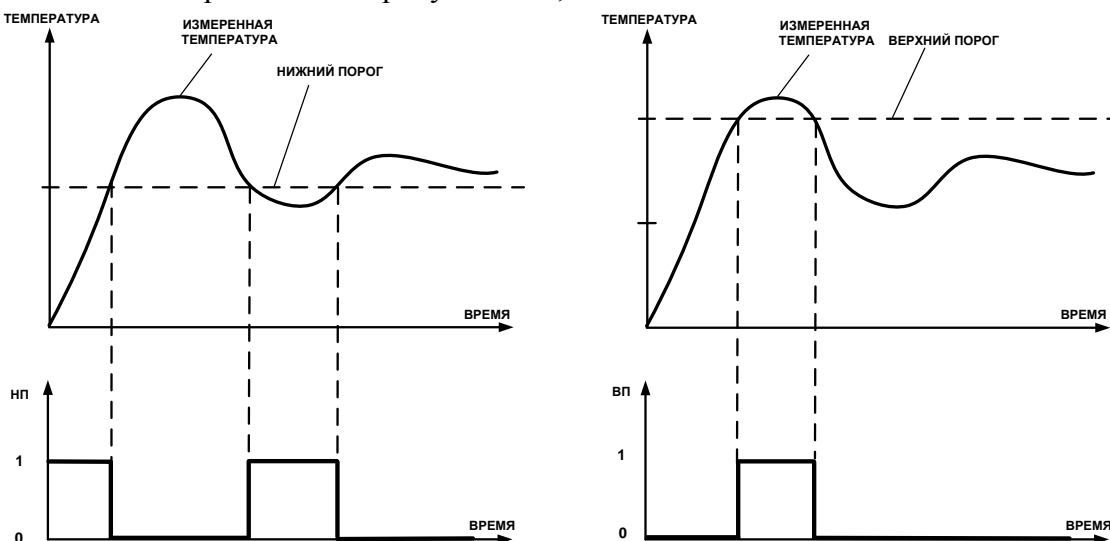


Рисунок 3.9 События: нарушения НП (слева), нарушение ВП (справа)

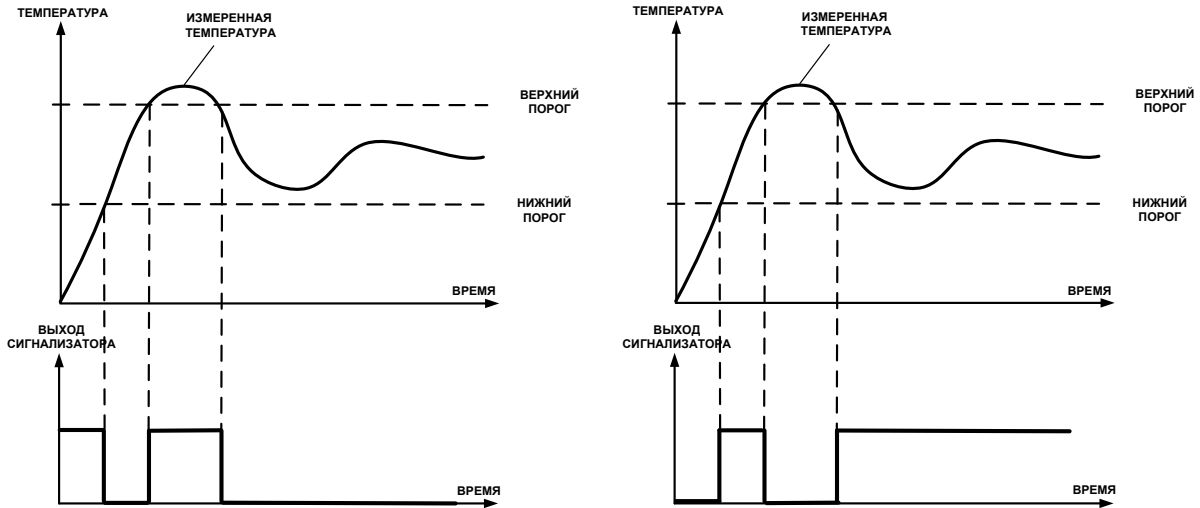


Рисунок 3.10 Функция вида $f = \text{НП} + \text{ВП}$, слева – сигнализация выхода измеряемого параметра за диапазон, справа – тоже с инверсией, сигнализация, что измеряемый параметр находится в диапазоне

Стабилизация с гистерезисом

Стабилизация измеряемого параметра с гистерезисом применяется в случаях, когда не требуется высокая точность стабилизируемого параметра, либо когда объект, параметр которого стабилизируется (например, температура), имеет малое время инерции. При выборе типа работы канала управления – стабилизация с гистерезисом, каналу управления назначается канал измерения (любой), параметр которого будет стабилизироваться. Каждый канал управления имеет программу изменения стабилизируемого параметра во времени, по этой программе стабилизируемый параметр линейно изменяется по точкам программы. Стабилизация с гистерезисом может быть настроена для работы с нагревателем или охладителем (увлажнителем, осушителем). Пример работы канала управления настроенного на стабилизацию с гистерезисом нагреваемого объекта приведен на рисунке 3.11.

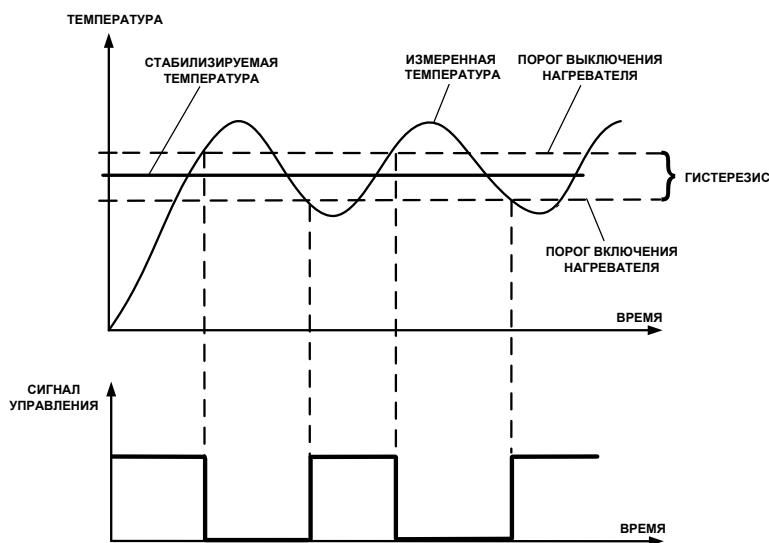


Рисунок 3.11 Стабилизация с гистерезисом (нагреватель)

Стабилизация по ПИД закону

Стабилизация измеряемого параметра по ПИД закону применяется в случаях, когда не подходит стабилизация с гистерезисом. Регулировка уровня мощности передаваемой объекту регулирования осуществляется методом широтно-импульсной модуляции (ШИМ). При настройке, период ШИМ следует выбирать не менее чем на два порядка меньше постоянной времени объекта по параметру регулирования. Уровень мощности, передаваемый объекту регулирования, определяется тремя вводимыми коэффициентами ПИД-регулятора K_p, T_n, T_d (3).

$$U(t) = K_p \left(e(t) + 1 / T_n \int_0^t e dt + T_d \frac{de}{dt} \right) \quad (3)$$

При выборе типа работы канала управления – стабилизация по ПИД закону, каналу управления назначается канал измерения (любой), параметр которого будет стабилизироваться. Каждый канал управления имеет программу стабилизируемого параметра, по этой программе стабилизируемый параметр может линейно изменяться во времени. Стабилизация по ПИД закону может быть настроена для работы с нагревателем или охладителем. Пример работы канала управления настроенного на стабилизацию по ПИД закону нагреваемого объекта приведен на рисунке 3.12.

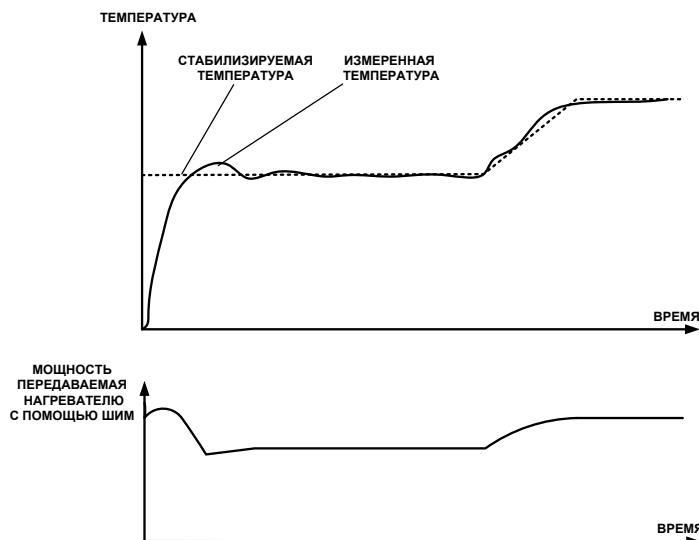


Рисунок 3.12 Стабилизация по ПИД закону (нагреватель)

Схемы подключения к выходным устройствам

Управление внешними исполнительными устройствами может осуществляться непосредственно от выходных устройств прибора, если коммутируемое напряжение и ток не превышают, указанных в п.2.1. В противном случае, управление должно осуществляться через более мощные пусковые элементы (силовые пускатели, контакторы, тиристоры, симисторы и т.п.). Если коммутируемая прибором нагрузка имеет индуктивный характер, то необходимо подключать дополнительные RC цепи, препятствующие обгоранию контактов реле, рисунок 3.13.

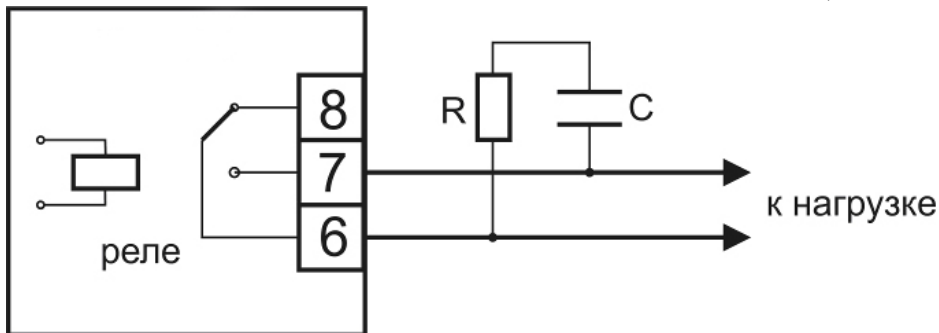


Рисунок 3.13 Подключение нагрузки к релейному выходу

Линейный выход

Линейный выход используется, когда необходимо получить выходной токовый сигнал прямопропорциональный измеряемому значению параметра. Пользователь может настроить линейный выход на три стандартных диапазона: 0...20 мА, 4...20 мА, 0...5 мА. Соответствия максимума и минимума между током и измеряемыми величинами также программируются пользователем. На рисунке 3.14 приведен пример настройки на диапазон 4...20 мА на измеряемый параметр с границами от 0 до 100.

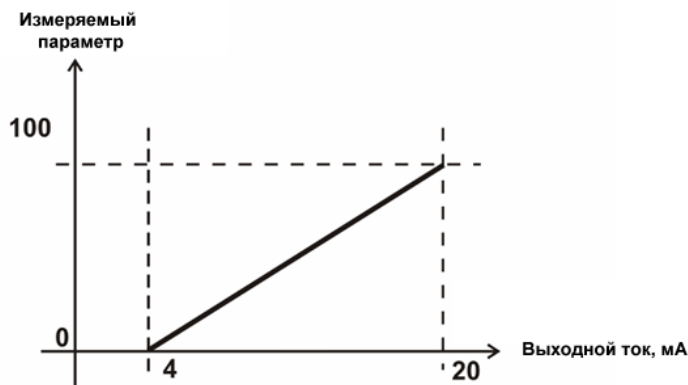


Рисунок 3.14 Линейный выход 4...20 мА по параметру от 0 до 100

Формулы расчета выходного тока **I** в мА для заданного минимального **P_{min}**, заданного максимального **P_{max}** и текущего **P** значения измеряемого параметра приведены ниже:

$$I = \frac{(P - P_{\min})}{(P_{\max} - P_{\min})} * 16 + 4 \quad , \text{ для выходного тока } 4 \dots 20 \text{ мА,}$$

$$I = \frac{(P - P_{\min})}{(P_{\max} - P_{\min})} * 20 \quad , \text{ для выходного тока } 0 \dots 20 \text{ мА,}$$

$$I = \frac{(P - P_{\min})}{(P_{\max} - P_{\min})} * 5 \quad , \text{ для выходного тока } 0 \dots 5 \text{ мА.}$$

3.3 Измерительный преобразователь влажности

3.3.1 Конструкция

Измерительный преобразователь выпускается в цилиндрическом металлическом корпусе, в котором находится печатная плата. В зависимости от исполнения преобразователь может включать в себя проточную измерительную камеру с двумя штуцерами либо штуцер с защитным колпачком, в которых располагаются чувствительные элементы влажности и температуры. Исполнения преобразователей приведены в **ПРИЛОЖЕНИИ Б**.

3.3.2 Принцип работы

В качестве чувствительного элемента влажности в преобразователе используется емкостной сенсор сорбционного типа на основе пористых оксидных пленок, имеющих наноразмерную структуру пор. Для измерения температуры, которая необходима для обеспечения высокой точности измерений влажности и её пересчета в различные единицы, применяется платиновый терморезистор. Питание преобразователя осуществляется от измерительного блока. Связь с измерительным блоком ведется по цифровому интерфейсу RS-485 на скорости 9600 бит/с. Интервал опроса преобразователя составляет около одной секунды.

Время установления показаний при измерении точки росы газа в значительной степени зависит от расхода анализируемого газа, а также от конструктивных особенностей газовых магистралей (устройств), в которых производятся измерения. Как правило, время установления показаний при уменьшении влажности и при её увеличении значительно отличаются (в таблице 3.1 приведены приблизительные данные для измерений при уменьшении влажности анализируемого газа). В случае увеличения уровня влажности, время установления показаний, как правило, в 5-10 раз меньше приведенных в таблице значений, см. рисунок 3.15.

В исполнениях (-ПС) измерительные преобразователи оснащаются подогревом сенсора влажности. Подогрев предохраняет чувствительный элемент от конденсации влаги и осушающих компонентов (например, этиленгликоля, который используется для осушки природного газа).

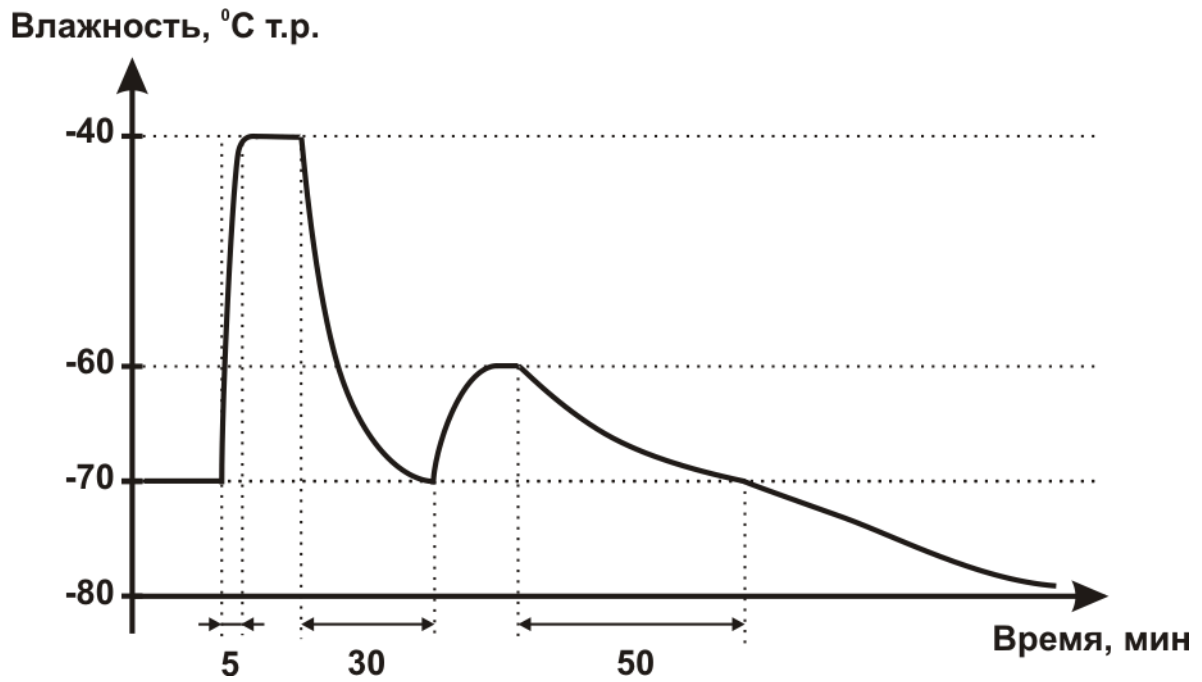


Рисунок 3.15 Работа подогрева сенсора влажности в измерительном преобразователе.

Таблица 3.1

Типичное время T_{90} измерения точки росы, мин (При заданном среднем расходе ~ 0.5 л/мин.)	
-20 °С	5-15
-40 °С	10-20
-60 °С	15-25
-80 °С	60-120

3.4 Измерительный преобразователь давления

3.4.1 Конструкция

Измерительный преобразователь давления выпускается в цилиндрическом металлическом корпусе, в котором находится печатная плата. В зависимости от исполнения преобразователь может включать в себя проточную измерительную камеру с двумя штуцерами либо одиночный штуцер. Исполнения преобразователей приведены на рисунке 3.16.

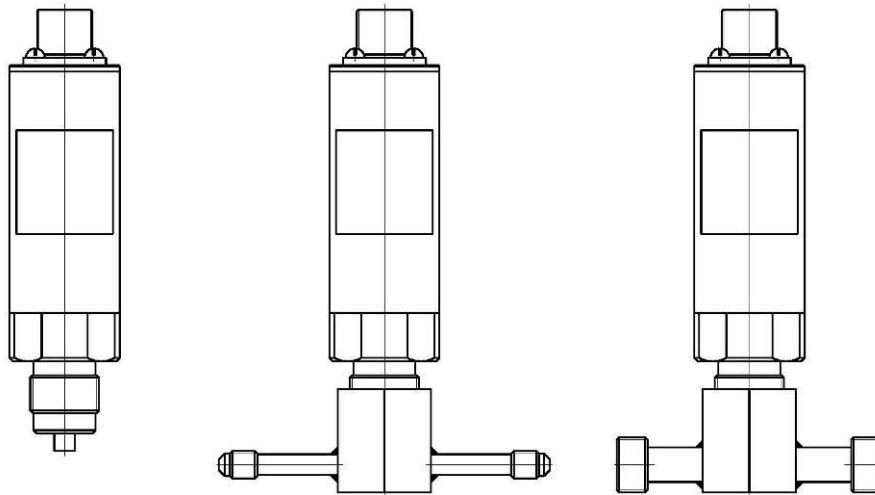


Рисунок 3.16 Измерительные преобразователи давления
ИПД-02, ИПД-02-М8, ИПД-02-М16 (по порядку слева направо)

3.4.2 Принцип работы

Преобразователи давления имеют мембранный измерительный преобразователь, преобразующий перепад давления контролируемой среды относительно атмосферного давления. Электронный модуль на печатной плате преобразует избыточное давление в унифицированный токовый сигнал – 4...20 мА, который передаётся измерительному блоку. Питание преобразователя осуществляется от измерительного блока напряжением 12 В постоянного тока. Интервал опроса преобразователя составляет около одной секунды. Постоянная времени измерения давления не более пяти секунд.

3.5 Системы пробоподготовки газов СПГ

Системы пробоподготовки газов (СПГ) предназначены для обеспечения корректных измерений влажности газов и сохранения длительной работоспособности измерительных преобразователей влажности. СПГ осуществляют отбор газа из магистрали, в которой необходимо производить измерения, при необходимости, снижение давления анализируемого газа и его фильтрацию от механических частиц. Измерительный преобразователь входит в состав стенда системы пробоподготовки газов в соответствующем конструктивном исполнении.

3.5.1 Конструкция и принцип действия

Системы пробоподготовки газов выпускаются в двух исполнениях с металлическими и пластиковыми соединительными трубками, СПГ-М (исполнения СПГ-1М, СПГ-2М, СПГ-3М, СПГ-4М) и СПГ (исполнения СПГ-1, СПГ-2, СПГ-3, СПГ-4) соответственно и изображены на рисунках 3.18 - 3.21.

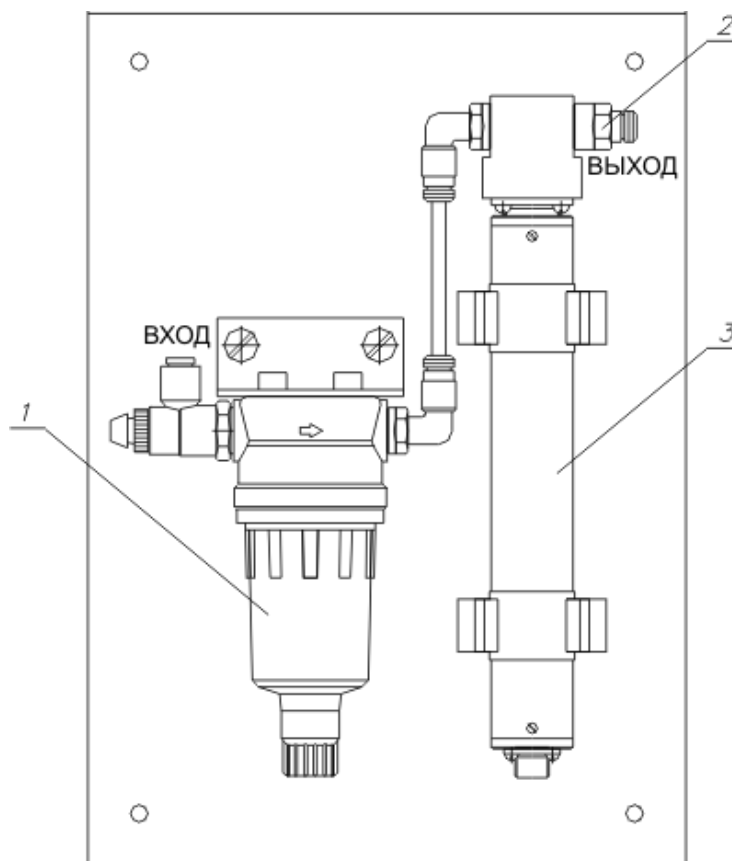


Рисунок 3.18 Стенд системы пробоподготовки газов СПГ-1 и СПГ-1М

- 1 - входной дроссель для регулировки расхода газа и понижения давления атмосферного;
- 2 - фильтр с конденсатоотводчиком* для очистки подаваемого газа;
- 3 - преобразователь для измерений микровлажности газа;

* - фильтр с конденсатоотводчиком только в системах с соединительными трубками из пластика СПГ.

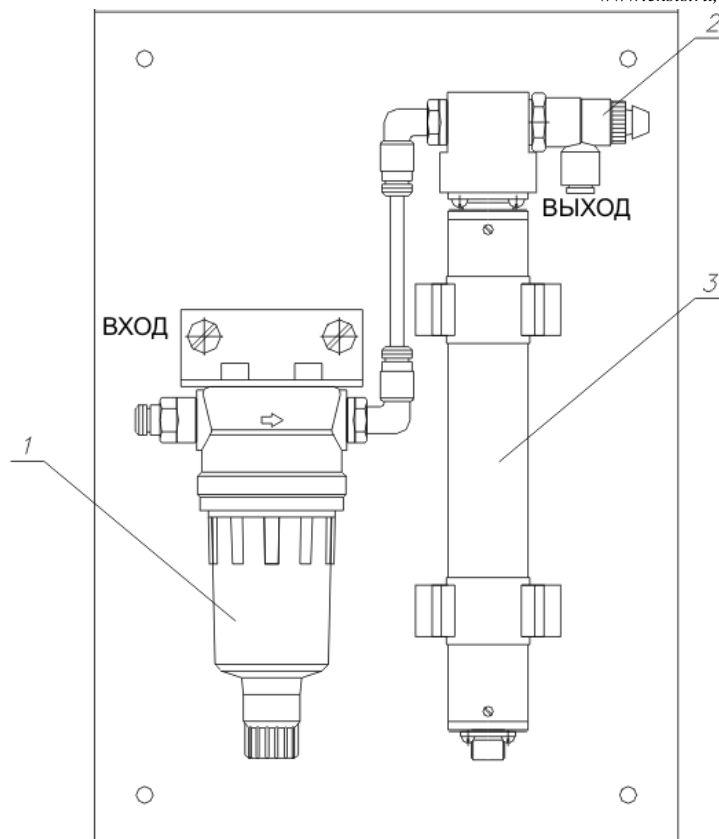


Рисунок 3.19 Стенд системы пробоподготовки газов СПГ-2 и СПГ-2М

- 1 - фильтр с конденсатоотводчиком* для очистки подаваемого газа;
- 2 - выходной дроссель для регулировки расхода газа при давлении магистрали;
- 3 - преобразователь для измерений микровлажности газа;

* - фильтр с конденсатоотводчиком только в системах с соединительными трубками из пластика СПГ.

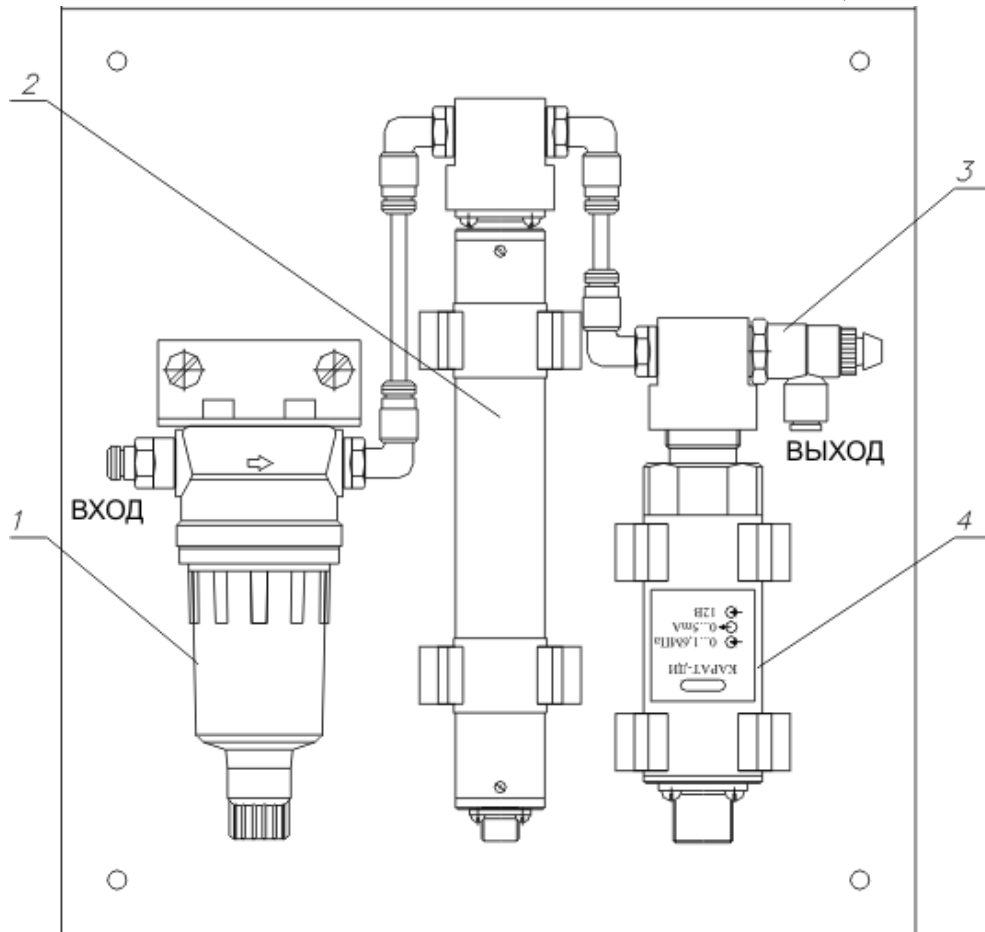


Рисунок 3.20 Стенд системы пробоподготовки газов СПГ-3 и СПГ-3М

- 1 - фильтр с конденсатоотводчиком* для очистки подаваемого газа;
- 2 - преобразователь для измерений микровлажности газа;
- 3 - выходной дроссель для регулировки расхода газа при давлении магистрали;
- 4 - датчик давления для измерения давления газа в магистрали и пересчёта в нормальных условиях;

* - фильтр с конденсатоотводчиком только в системах с соединительными трубками из пластика СПГ.

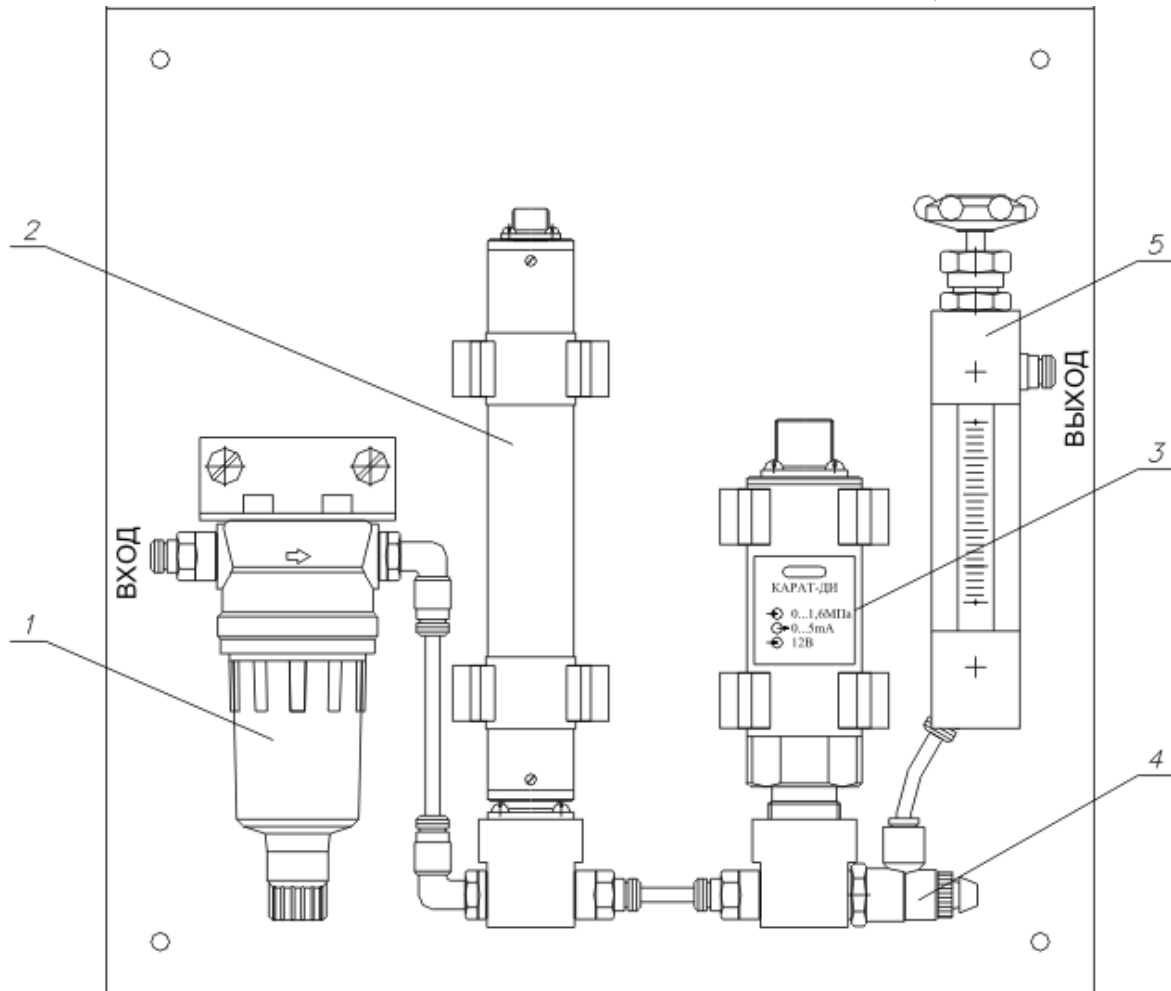


Рисунок 3.21 Стенд системы пробоподготовки газов СПГ-4 и СПГ-4М

- 1 - фильтр с конденсатоотводчиком* для очистки подаваемого газа;
- 2 - преобразователь для измерений микровлажности газа;
- 3 - датчик давления для измерения давления газа в магистрали и пересчёта в нормальных условиях;
- 4 - выходной дроссель для регулировки расхода газа;
- 5 - ротаметр для регулировки расхода газа;

* - фильтр с конденсатоотводчиком только в системах с соединительными трубками из пластика СПГ.

4 МЕРЫ БЕЗОПАСНОСТИ

- 4.1 Прибор относится к классу защиты 0 по ГОСТ 12.2.007.0 -75.
- 4.2 При эксплуатации и техническом обслуживании необходимо соблюдать требования ГОСТ 12.3.019-80, "Правила технической эксплуатации электроустановок потребителей", "Правила техники безопасности при эксплуатации электроустановок потребителей".
- 4.3 На открытых контактах клемм прибора при эксплуатации может присутствовать напряжение 220 В, 50 Гц, опасное для человеческой жизни.
- 4.4 Любые подключения к прибору и работы по его техническому обслуживанию производить только при отключенном питании прибора и отключенными выходными устройствами.
- 4.5 К работе с прибором допускаются лица, ознакомившиеся с настоящим руководством по эксплуатации и паспортом.

5 ПОДГОТОВКА ПРИБОРА К ИСПОЛЬЗОВАНИЮ

- 5.1 Извлечь прибор из упаковочной тары. Если прибор внесен в теплое помещение из холодного, необходимо дать прибору прогреться до комнатной температуры в течение не менее 2-х часов.
- 5.2 Подключить измерительный преобразователь влажности к газовой магистрали одним из способов указанных в **ПРИЛОЖЕНИИ В**. В случае если анализируемая среда предполагает содержание механической пыли, паров масла принять меры по устранению их в измерительном тракте преобразователя (использовать соответствующие фильтры). Соединить измерительный блок и измерительный преобразователь соединительным кабелем.
- 5.3 При необходимости, подключить исполнительные механизмы или иное оборудование к клеммам разъёмов выходных устройств в соответствии с п.3.2.3.
- 5.4 При комплектации прибора преобразователем давления, подключить измерительный преобразователь давления к газовой магистрали. Соединить измерительный блок и преобразователь соединительным кабелем.
- 5.5 При комплектации прибора системой пробоподготовки газов, подключить систему к газовой магистрали.
- 5.6 При комплектации прибора диском с программным обеспечением, установить его на компьютер. Подключить прибор к свободному СОМ-порту компьютера соответствующим соединительным кабелем. При необходимости работы прибора по RS-485 интерфейсу подвести линию связи к клеммам разъёма "RS-485" и соединить в соответствии с п. 3.2.3. Подвести сетевой кабель к клеммам разъёма "220В" или «6-24В» (в зависимости от исполнения) в соответствии с п. 3.2.3.
- 5.7 Включить прибор в сеть.
- 5.8 При включении прибора осуществляется самотестирование прибора в течение 5 секунд и отображается версия зашитого программного обеспечения. Наличие внутренних неисправностей характеризуется отображением на индикаторе номера неисправности и сопровождается звуковым сигналом. После успешного тестирования и завершения загрузки на индикаторе отображаются текущие значения влажности и температуры. Расшифровка неисправностей тестирования и других ошибок в работе прибора приведена в разделе 7.
- 5.9 После использования отсоединить прибор от сети.
- 5.10 Для подтверждения технических характеристик изделия необходимо ежегодно производить поверку прибора. Методика поверки приведена в **ПРИЛОЖЕНИИ Е** настоящего паспорта.
- 5.11 Рекомендуется ежегодно проводить сервисное обслуживание прибора на заводе-изготовителе.

6 РЕЖИМЫ РАБОТЫ И НАСТРОЙКИ ПРИБОРА

6.1 Общие сведения

При эксплуатации прибора его функционирование осуществляется в одном из режимов: “РАБОТА” или “НАСТРОЙКА”. После включения и самодиагностики прибор переходит в режим “РАБОТА”. В режиме “РАБОТА” прибор выполняет опрос измерительного преобразователя влажности, ведет регистрацию измерений, осуществляет обмен данными по любому из поддерживаемых цифровых интерфейсов, управляет выходными устройствами.

6.2 Режим “РАБОТА”



Режим “РАБОТА” является основным эксплуатационным режимом. В данном режиме производится непрерывный циклический опрос измерительного преобразователя влажности и температуры и вычисляется текущее значение измеряемых параметров, на индикаторе отображается текущее значение влажности в одной из трех возможных единиц измерения: °Ст.р., ppm, мг/м³ или значение температуры в °С. В режиме “РАБОТА” переключение для разных единиц измерения влажности и переход от индикации влажности к индикации температуры производится с помощью кнопок  и . При этом выбранная единица измерения влажности или температуры подсвечивается светодиодом. Возможные варианты индикации в режиме “РАБОТА” приведены в таблице 6.1. Схема работы прибора в режиме “РАБОТА” приведена на рисунке 6.1.

Таблица 6.1 Индикация в режиме “РАБОТА”

Обозначение	Название	Допустимые значения	Комментарии
КАНАЛ ИЗМЕРЕНИЯ ВЛАЖНОСТИ	Индикация канала измерения по влажности	-120 ... 50 0...9999 0...9999	Влажность °С по т.р. мг/м ³ ppm
		Er-P	Обрыв измерительного преобразователя
		----	Выход параметра за допустимый диапазон измерения
		ER-t	Неверный тип измерительного преобразователя
КАНАЛ ИЗМЕРЕНИЯ ТЕМПЕРАТУРЫ	Индикация канала измерения по температуре	-55 ... 150	Значение измеренного параметра канала температуры
		Er-P	Обрыв преобразователя в канале
		----	Выход параметра за допустимый диапазон измерения
		Er-t	Неверный тип преобразователя
КАНАЛ УПРАВЛЕНИЯ 1	Индикация канала управления 1	-999...9999	Значение параметра регулирования канала 1 в режиме регулирования с гистерезисом или ПИД
		oFF	Управление выключено
		L_ct	Логическое управление
		tCH	Режим автоматического определения параметров ПИД-регулятора
		IOut	Линейный выход

Обозначение	Название	Допустимые значения	Комментарии
КАНАЛ УПРАВЛЕНИЯ 2	Индикация канала управления 2	-999...9999	Значение параметра регулирования канала 2 в режиме регулирования с гистерезисом или ПИД
		oFF	Управление выключено
		L_ct	Логическое управление
		tCH	Режим автоматического определения параметров ПИД-регулятора
		IOut	Линейный выход

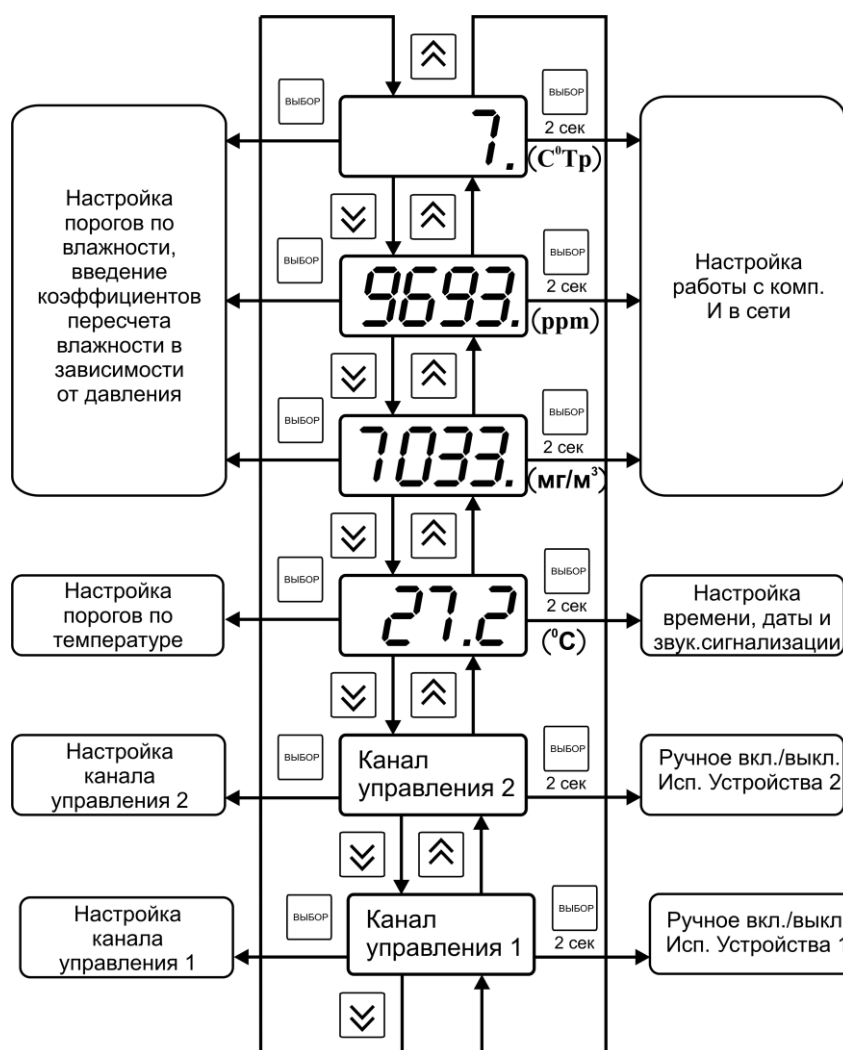





Рисунок 6.1 Схема режимов “РАБОТА” и “НАСТРОЙКА”

Также в режиме “РАБОТА” осуществляется индикация каналов регулирования по температуре и влажности. Попастъ в этот режим можно с помощью кнопок  и . При этом загорится один из светодиодов “P1” или “P2”, соответствующий просматриваемому каналу регулирования.

В режиме индикации каналов управления длительным нажатием кнопки  осуществляется принудительное включение/выключение выходных устройств, если

отключен режим управления по программе. Для этого нужно произвести следующие действия: выбрать канал регулирования в соответствии с рисунком 6.2, убедиться, что канал отключен (на индикаторе **oFF**). Принудительное включение доступно для каналов управления релейного типа.

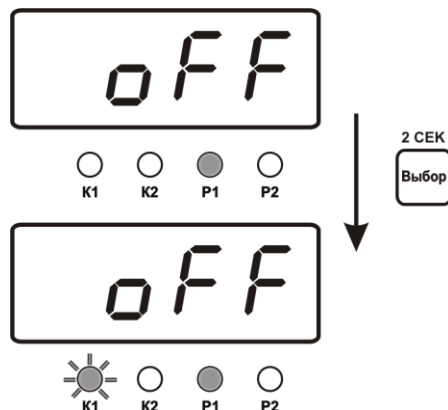


Рисунок 6.2 Принудительное включение/выключение выходных устройств

Далее длительным нажатием кнопки  включить исполнительное устройство. При этом будет слышен характерный щелчок включения реле и будет мигать светодиод “К1” или “К2” в зависимости от включения 1 или 2 исполнительного устройства.

6.3 Режим НАСТРОЙКА

6.3.1 Режим “НАСТРОЙКА” предназначен для задания и записи в энергонезависимую память прибора требуемых при эксплуатации параметров каналов измерения и управления, настройка цифровых интерфейсов и т.д. Заданные значения параметров сохраняются в памяти прибора при пропадании питания. Режим “НАСТРОЙКА” состоит из группы режимов:

- Настройка каналов измерения по влажности и температуре;
- Настройка каналов управления;
- Настройка программ управления;
- Настройка для работы с компьютером и в сети;
- Настройка даты и времени, звуковой сигнализации нарушения порогов.

При работе с меню, при паузе в работе с настройками на каждом шаге прибор по истечении 45 сек. автоматически возвращается к предыдущему пункту меню.

При настройке токового выхода происходит последовательный переход к следующему пункту меню при бездействии в течение 45 сек.

6.3.2 **Настройка канала измерения** по влажности включает в себя задание верхнего и нижнего порогов и введение коэффициентов для пересчета влажности с учетом давления. Настройка канала измерения по температуре включает только настройку порогов. На рисунках 6.3 и 6.4 представлена схема настроек каналов измерения.

6.3.2.1 **Задание порогов** по влажности (и по температуре) производить в соответствии с рисунком 6.5.

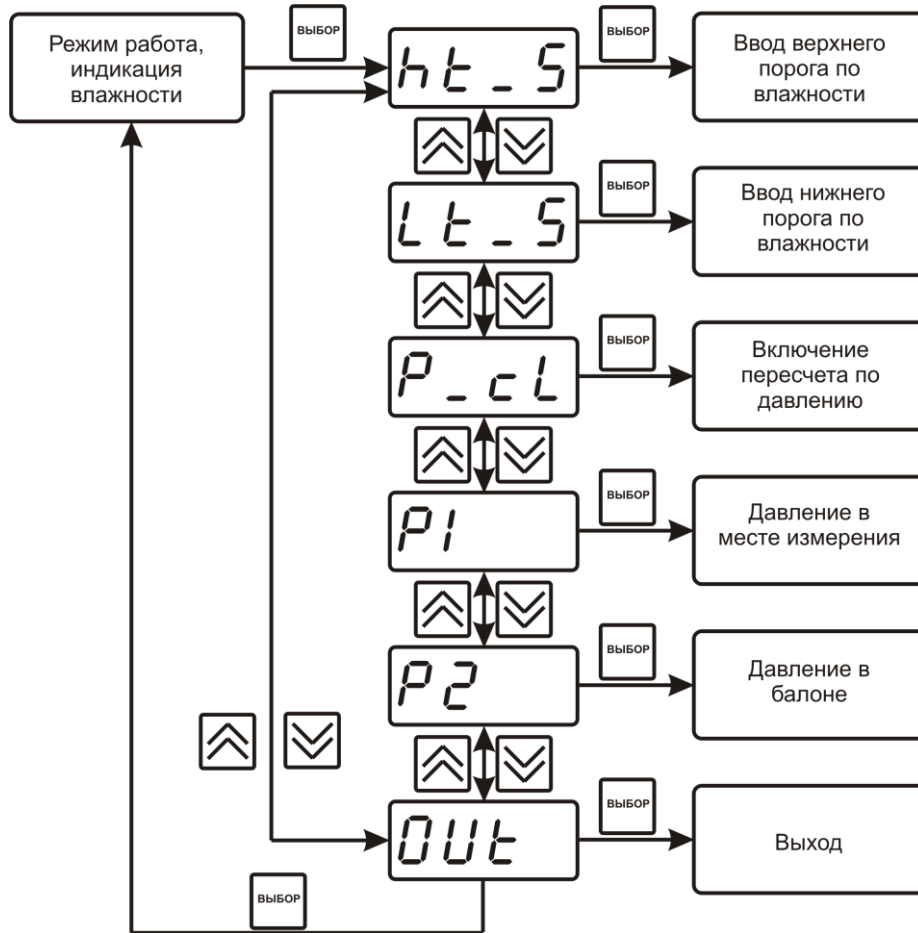


Рисунок 6.3 Настройка канала измерения влажности

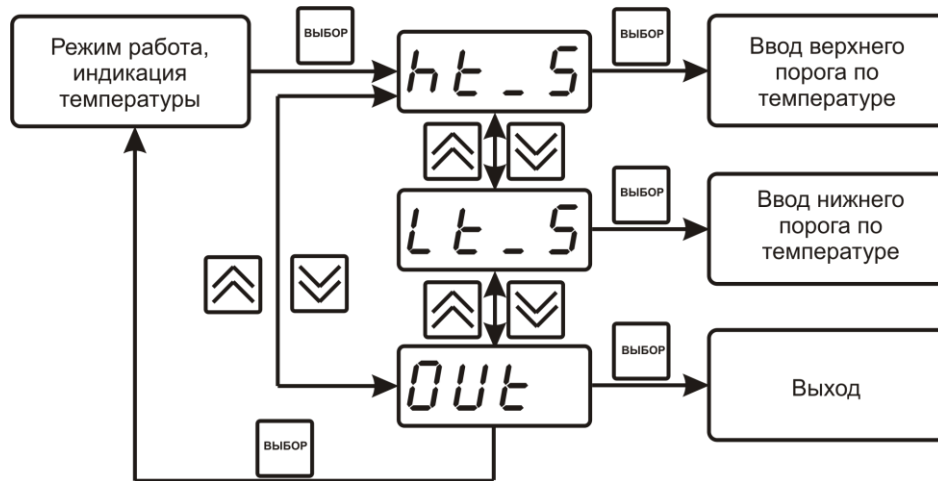


Рисунок 6.4 Настройка канала измерения температуры

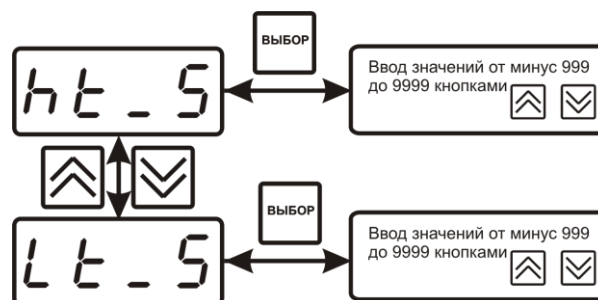










Рисунок 6.5 Схема задания порогов по температуре (влажности)

6.3.2.2 Пересчет влажности по давлению

В приборе предусмотрена возможность пересчета для измерения влажности в зависимости от давления. Для этого необходимо согласно схеме на рисунке 6.1 перейти к настройке порогов по влажности. В меню настройки порогов с помощью кнопки  перейти к параметру “P_CL”. Нажать кнопку , на индикаторе отобразится состояние функции “on/oFF”. Кнопками ,  и  выбрать необходимое значение, далее перейти к заданию значения давления “P1”. Нажатием кнопок ,  установить необходимое значение “P1”(в атм) и нажатием  перейти к вводу “P2”. Значение “P2” вводится аналогично “P1”. Физическая суть вводимых величин “P1” и “P2” представлена на рисунке 6.6:

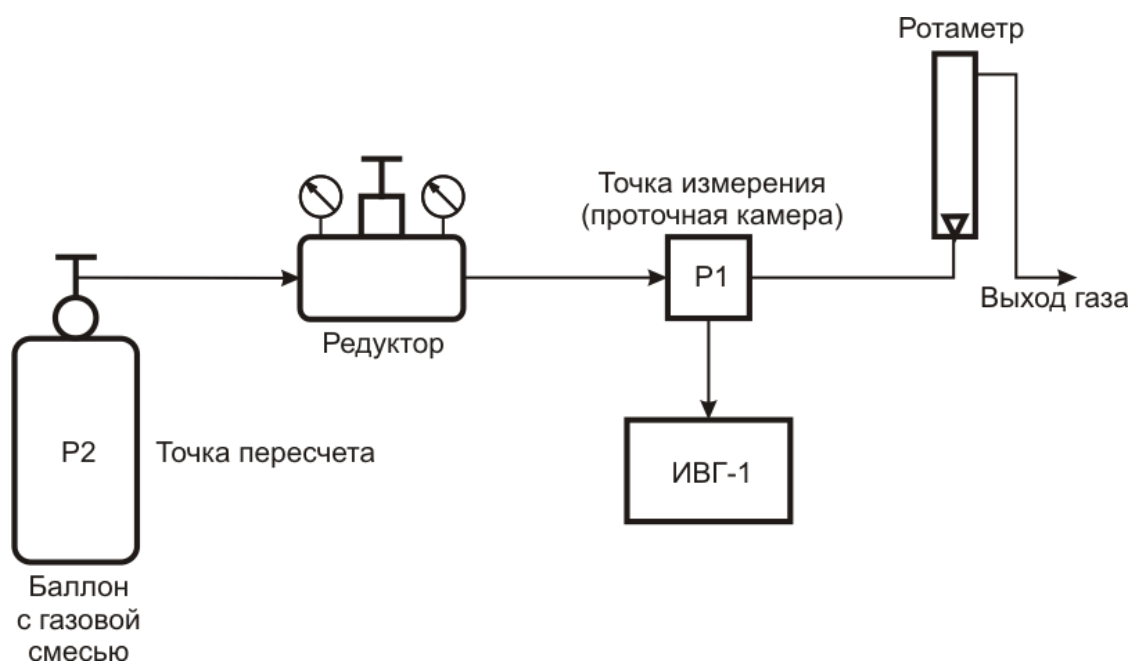


Рисунок 6.6 Схема использования техники пересчета влажности

6.3.2.3 Меню настройки каналов управления

Настройка каналов управления включает в себя задание логики работы и типа устройства; выбор входного канала, настройку параметров управления. Меню настройки каналов управления приведено на рисунке 6.7.

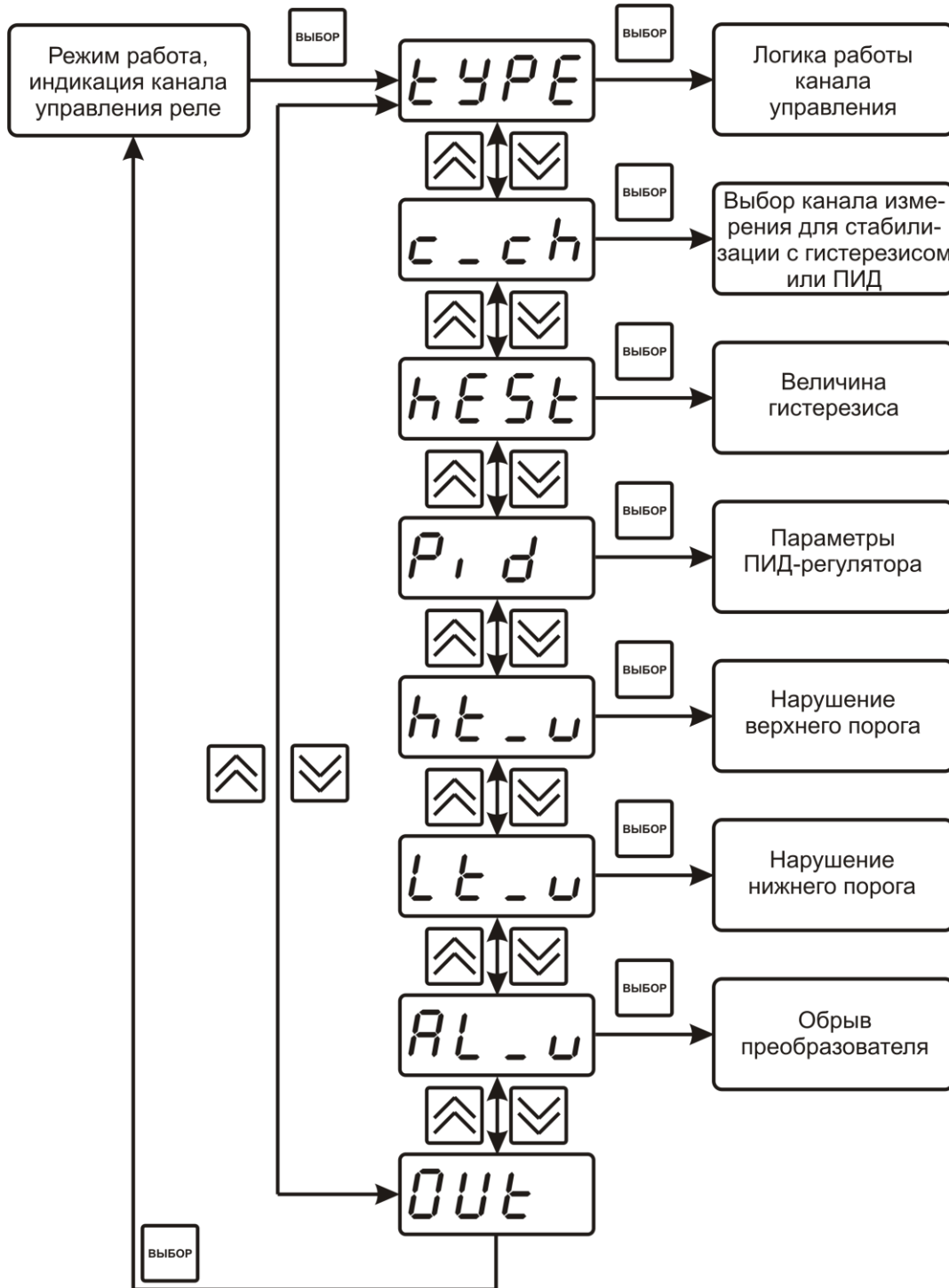


Рисунок 6.7 Меню настройки каналов управления

Логика работы канала управления выбирается в меню "TYPE". На рисунке 6.8 представлено меню выбора логики работы канала управления. Для выхода реле следует выбирать логику из группы 1, для токового выхода – из группы 2. В таблице 6.2 представлена расшифровка типов регулирования.

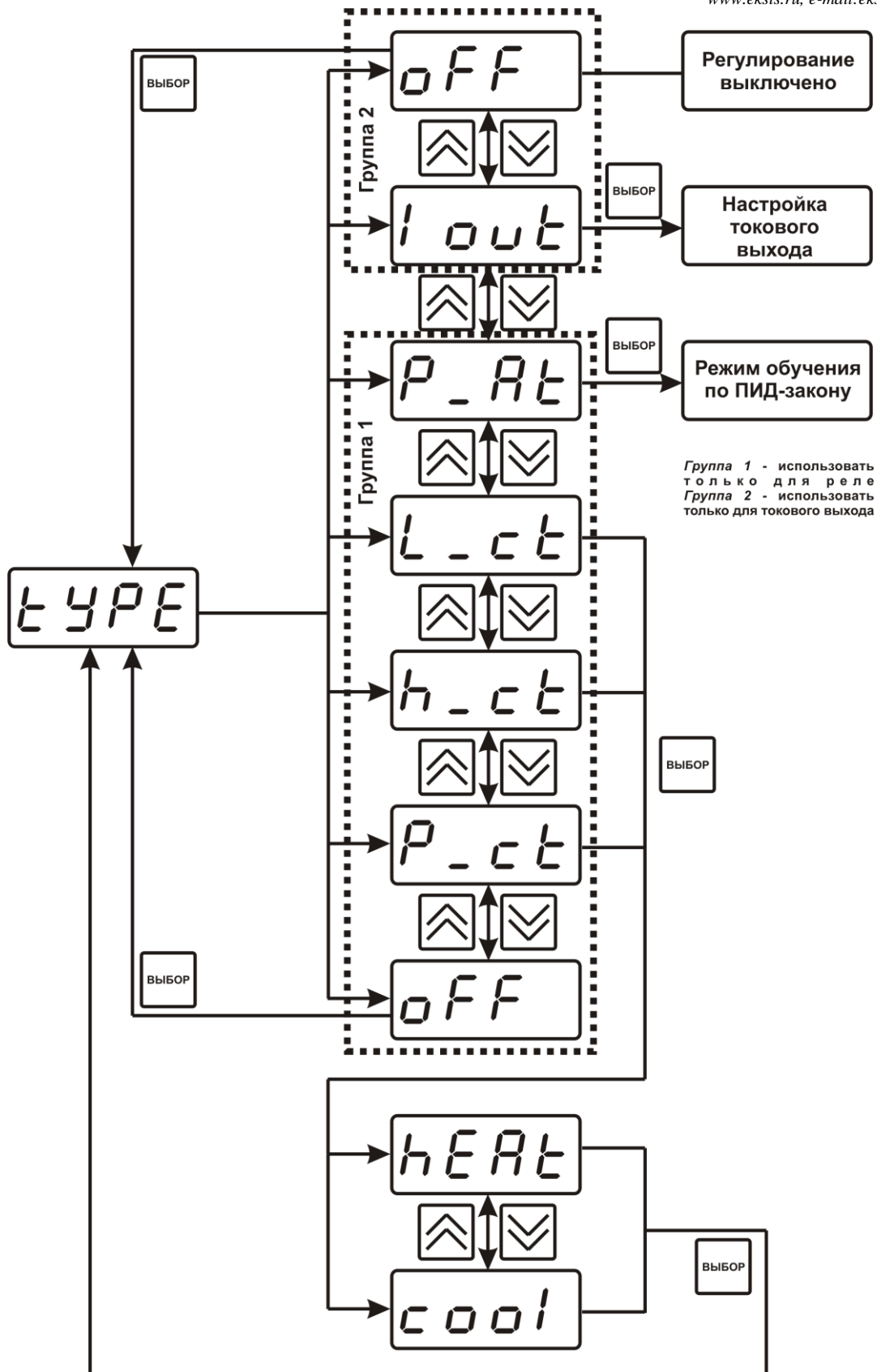


Рисунок 6.8 Выбор логики управления

ПРИМЕЧАНИЕ!

“hEAT” – нагрев, прямое управление;

“cool” – охлаждение, инверсное управление.

Таблица 6.2 Типы регулирования

Обозначение на индикаторе прибора	Описание
<code>l out</code>	Токовый выход
<code>P_At</code>	Автоматическое определение параметров ПИД-регулятора, так называемое «обучение», по собственным колебаниям системы (рис. 6.10). «P_At» вводится значение требуемой влажности (температуры); задается в диапазоне от -999 до 9999 .
<code>L_ct</code>	Логический сигнализатор
<code>h_ct</code>	Стабилизация с гистерезисом
<code>P_ct</code>	Стабилизация по ПИД закону
<code>off</code>	Регулирование выключено

На рисунке 6.9 представлена схема настройки режима обучения по ПИД закону. В данном меню устанавливается требуемое значение параметра для стабилизации.

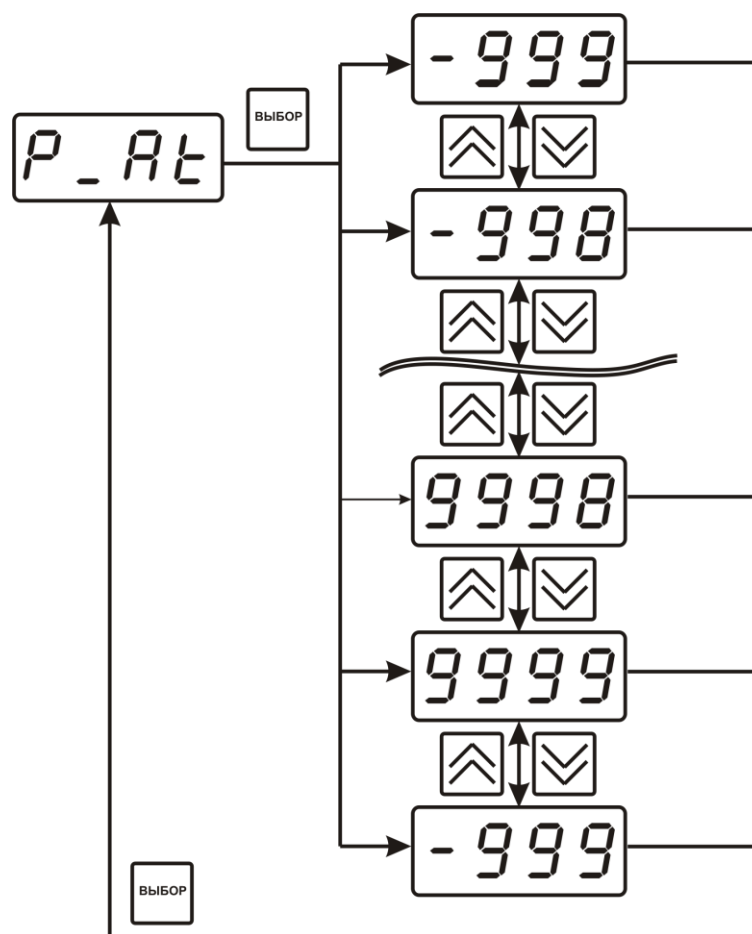


Рисунок 6.9 Схема настройки обучения

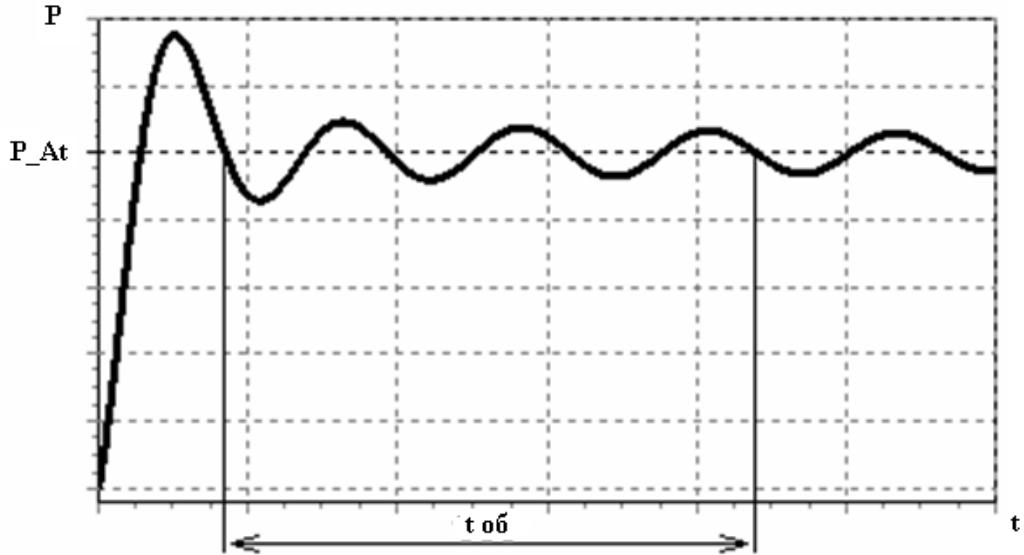


Рисунок 6.10 Обучение ПИД-регулятора по собственным колебаниям системы

На рисунке 6.11 представлена схема настройки токового выхода. В данном меню задается диапазон токового выхода и крайние значения выбранного параметра для регулирования.

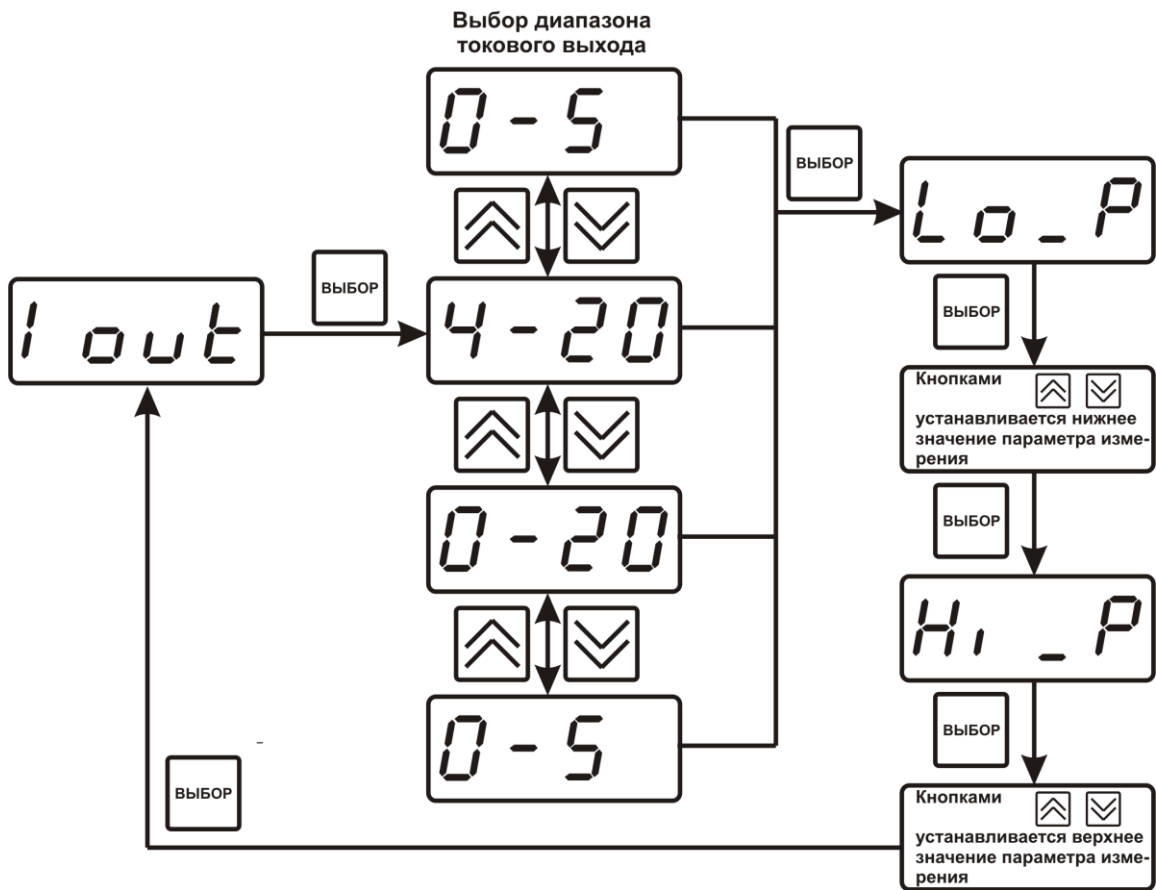


Рисунок 6.11 Настройка токового выхода

Выбор параметра измерения для регулирования выбирается в меню «с_ch», показанного на рисунке 6.12.

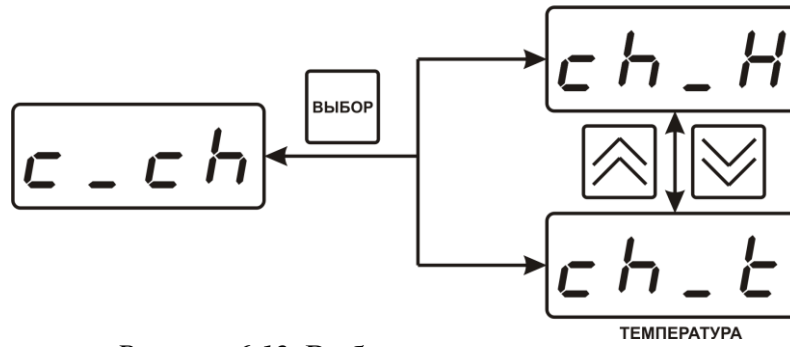


Рисунок 6.12 Выбор параметра измерения

Для управления по гистерезису необходимо задать его величину в меню «hEst», показанного на рисунке 6.13. Допустимые значения от **-999** до **9999**.

Для управления по ПИД-закону необходимо ввести ПИД коэффициенты в меню «Pid», показанного на рисунке 6.14. Расшифровка ПИД коэффициентов приведена в таблице 6.3.

Для настройки событий логического сигнализатора используются меню «ht_u», «Lt_u», «AL_u», где задаётся разрешение/запрет использования событий нарушения верхнего, нижнего порогов и «обрыв преобразователя», соответственно. Смотреть рисунки 6.15-6.17.

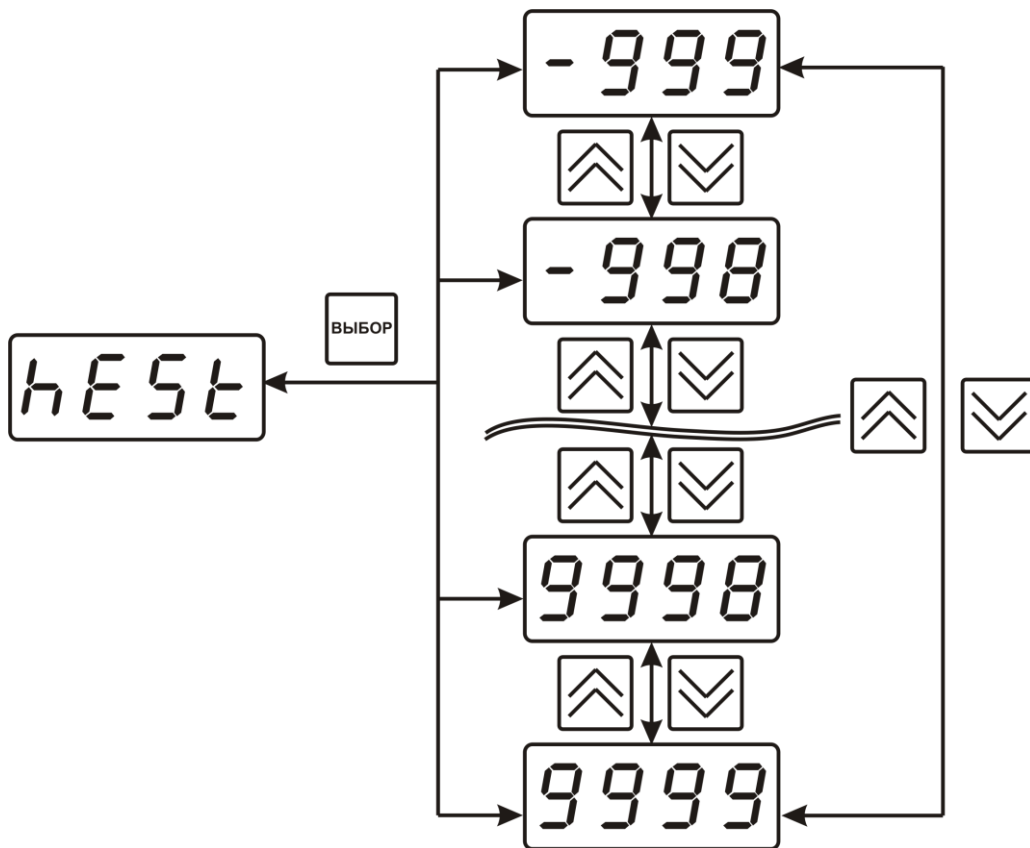


Рисунок 6.13 Задание величины гистерезиса

Таблица 6.3 ПИД коэффициенты

Обозначение на индикаторе прибора	Допустимые значения	Описание
	0...9999	Коэффициент ПИД Кр – пропорциональный коэффициент
	0...9999	Коэффициент ПИД Ки – интегральный коэффициент
	0...9999	Коэффициент ПИД Кd – дифференциальный коэффициент
	2...600	Период квантования в секундах
	2...255	Период ШИМ контроллера в секундах
	10...100	Уровень мощности

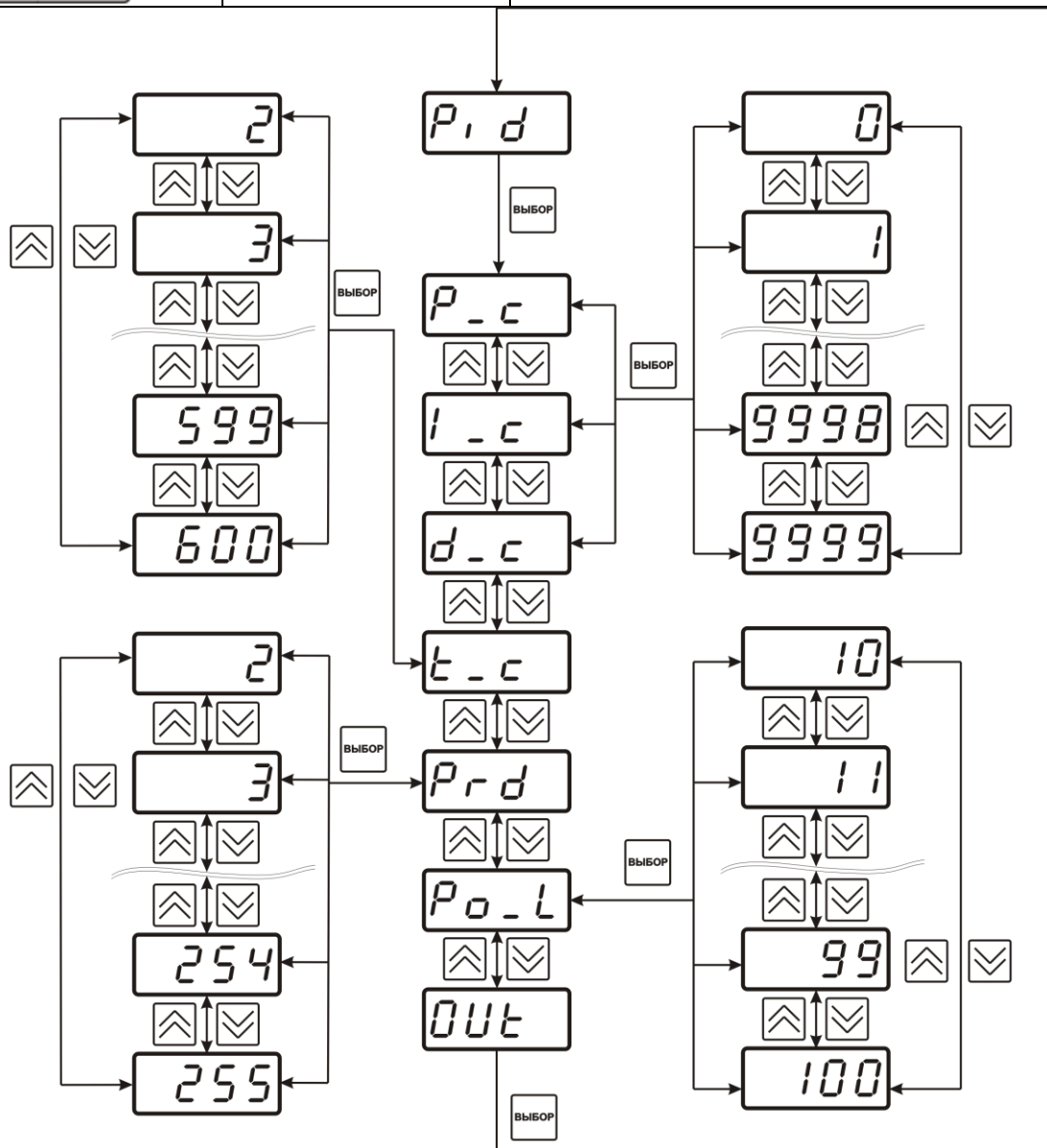


Рисунок 6.14 Управление по ПИД-закону

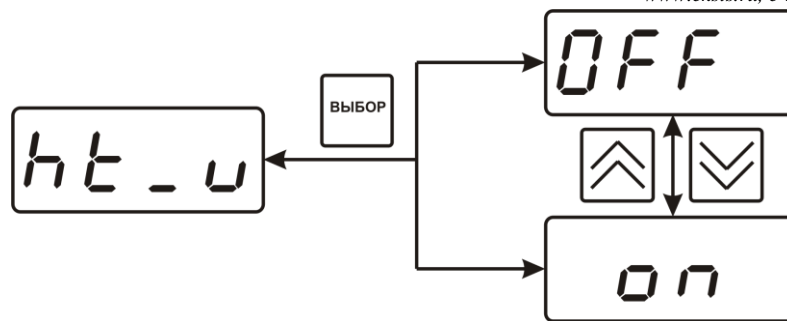


Рисунок 6.15 Разрешение/запрет события нарушения верхнего порога

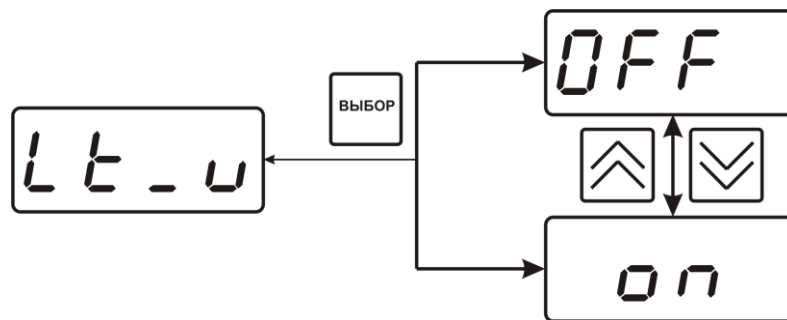


Рисунок 6.16 Разрешение/запрет события нарушения нижнего порога

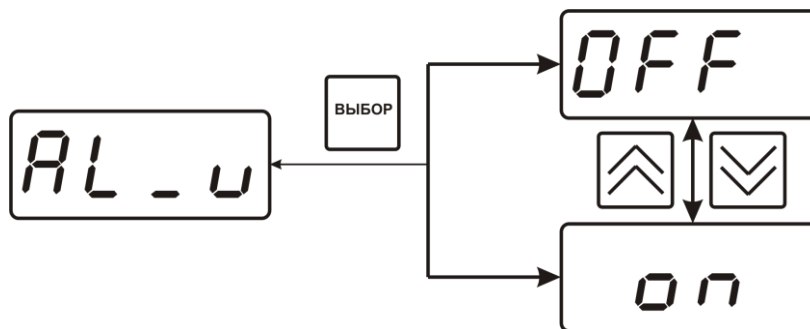


Рисунок 6.17 Разрешение/запрет события «обрыв преобразователя»

6.3.2.4 Настройка программ управления

Для настройки программы управления следует выбрать логику управления стабилизацию с гистерезисом или по ПИД закону, рисунок 6.18

Затем из режима РАБОТА в соответствии с рисунком 6.19 перейти в режим настройки программы управления. Для каждого канала управления назначена своя программа управления ёмкостью до 64 шагов.

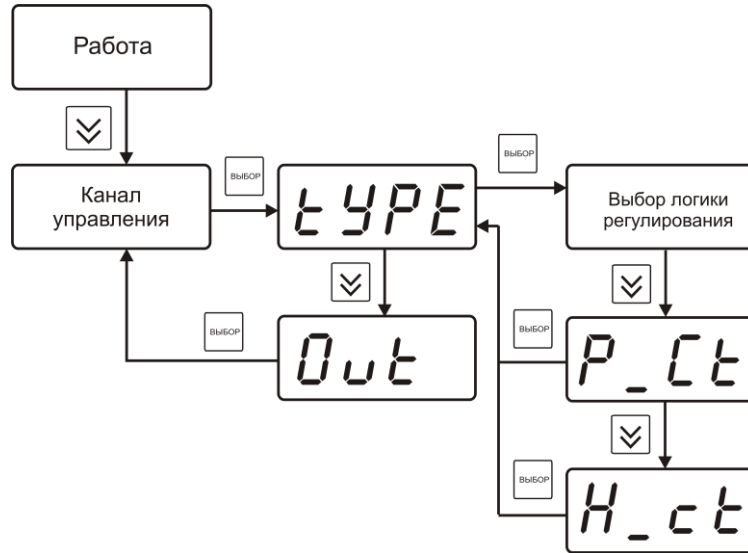


Рисунок 6.18 Выбор логики регулирования

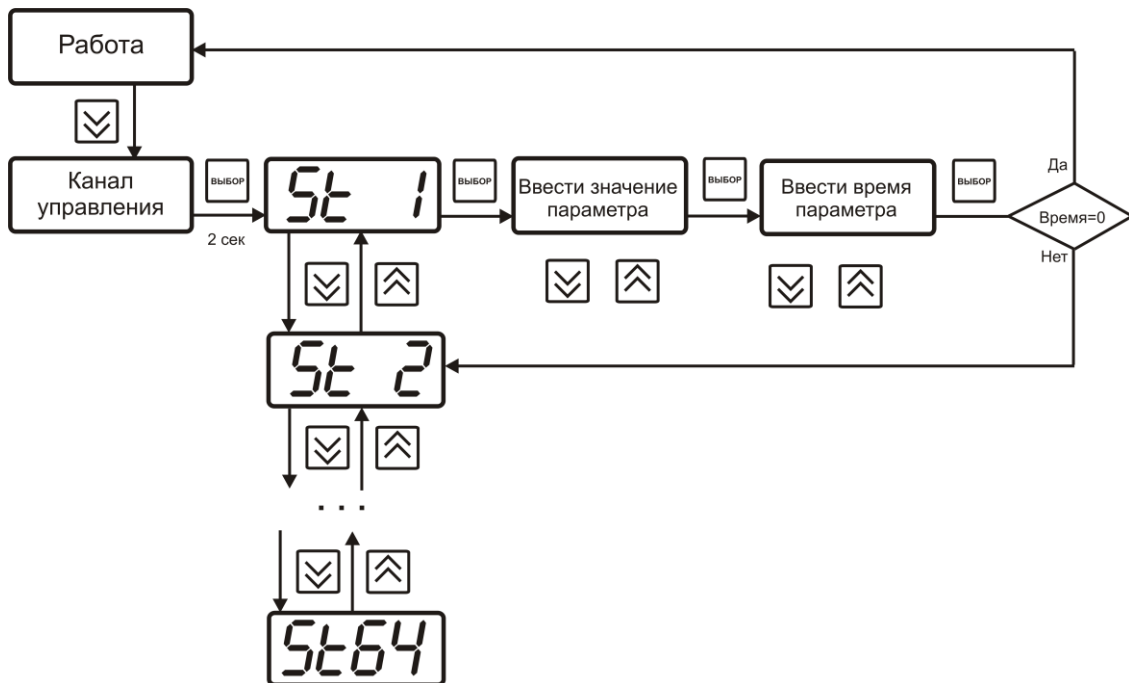


Рисунок 6.19 Схема задания точек программы

Пример программы регулирования для температуры приведен на рисунке 6.20.

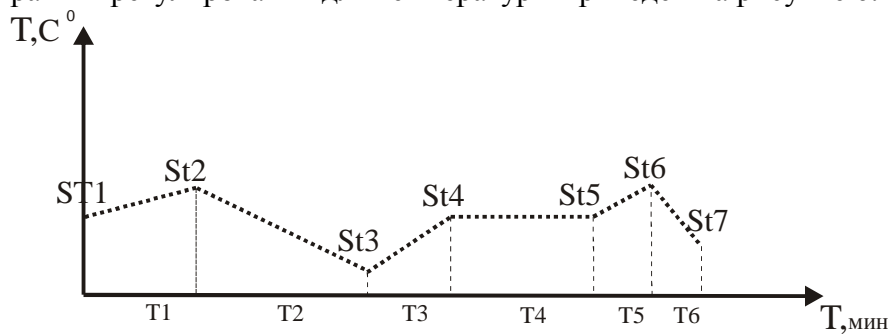


Рисунок 6.20 Программы регулирования

6.3.2.5 Настройка работы с компьютером и в сети

Сетевой номер прибора необходим для организации работы приборов в сети, состоящей из двух и более приборов. Сетевой номер является уникальным адресом, по которому программа в компьютере может обращаться к конкретному прибору. Скорость обмена с компьютером может быть выбрана из следующих значений: 4800, 9600, 19200, 38400. Схема меню установки параметров прибора для работы в сети приведена на рисунке 6.21. Выбор и настройка требуемого параметра осуществляется в соответствии с таблицей 6.4.

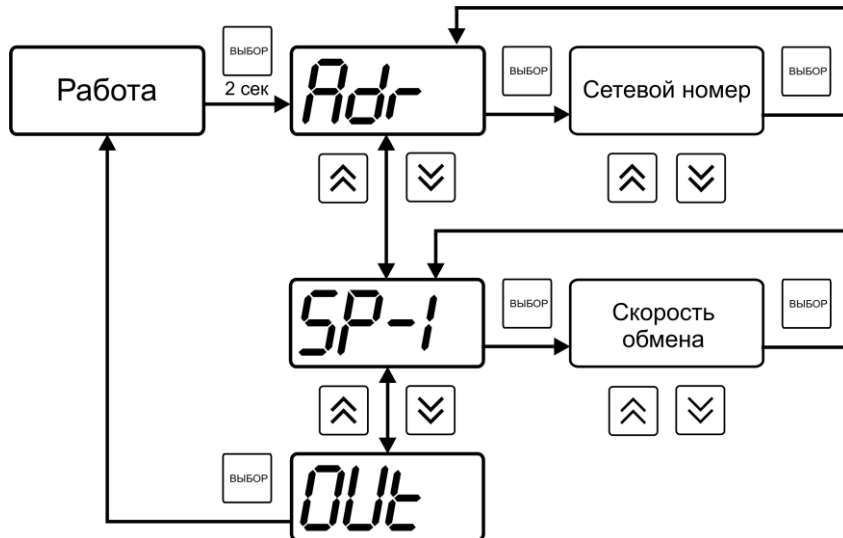



Рисунок 6.21 Меню установки параметров прибора для работы в сети

Таблица 6.4 Сетевые настройки



Обозначение	Название	Допустимые значения	Комментарии
Adr	Сетевой адрес прибора	1...9999	Установка сетевого адреса прибора, применяется при объединении нескольких приборов в измерительную сеть
SP-1	Установка скорости обмена по RS-232 (RS-485)	4800 9600 1920 3840	4800 бит/с 9600 бит/с 19200 бит/с 38400 бит/с


6.3.2.6 Меню установки даты и времени, сигнализации нарушения порогов

При установке параметров порогов прибора по температуре и влажности опция “**Snd**” используется для включения/отключения звукового сигнала при нарушении порогов.

После появления символа опции “**Snd**” на индикаторе нажмите кнопку . На индикаторе отобразится одно из двух возможных состояний:

- **on** – означает, что звуковая сигнализация при нарушении порогов включена,
- **oFF** – означает, что звуковая сигнализация при нарушении порогов отключена.

Кнопками  ,  задайте нужный режим срабатывания звуковой сигнализации при

нарушении порогов. Далее нажмите кнопку , прибор вернется к отображению символа опции “**Snd**”. Схема меню приведена на рисунке 6.22.

Настройка даты и времени требуется при использовании функции регистратора. Схема меню настройки даты приведена на рисунке 6.23.

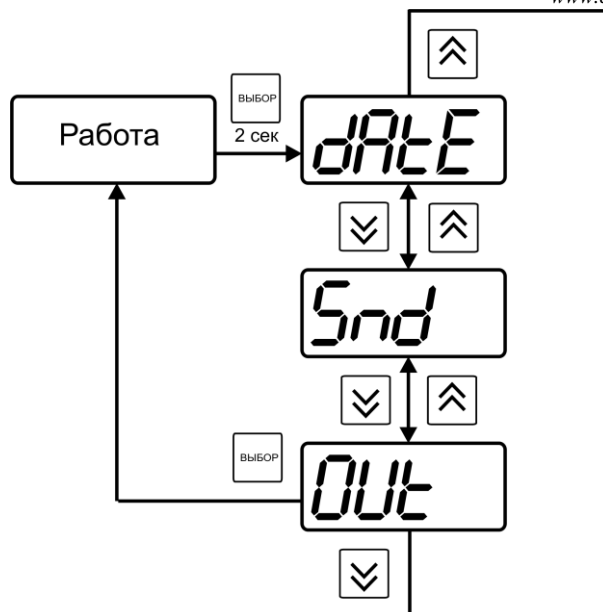


Рисунок 6.22 Меню установки даты и звуковой сигнализации

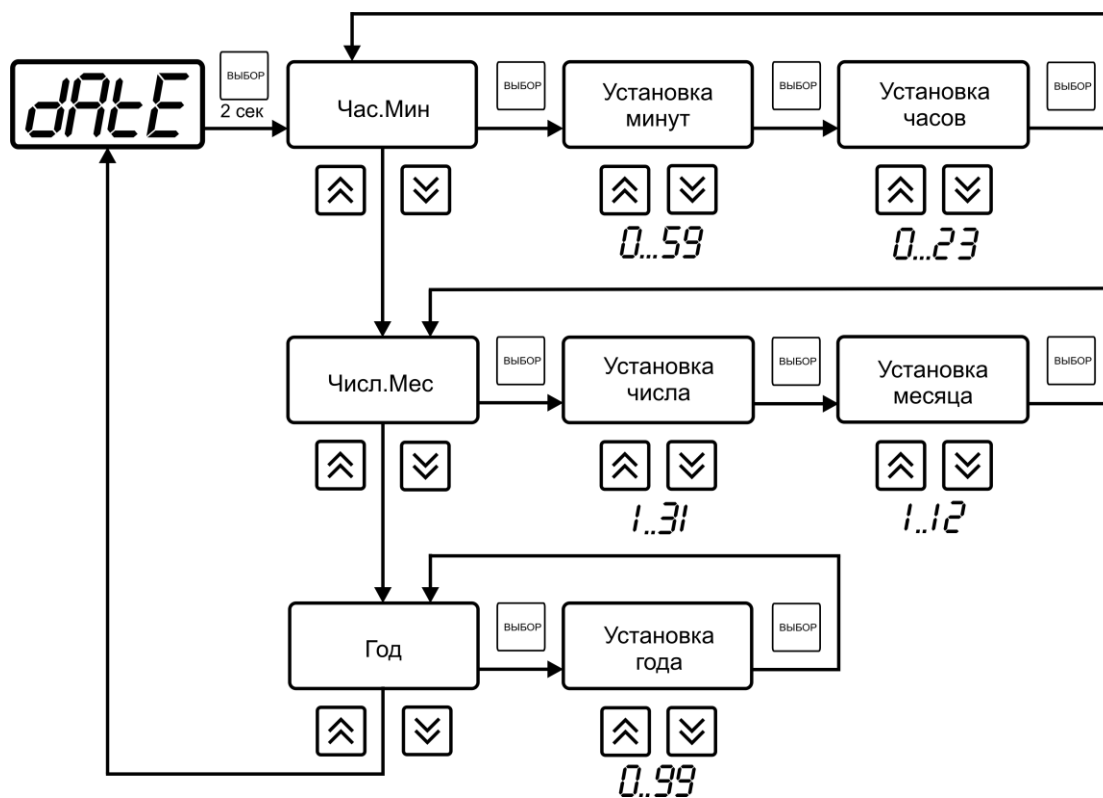


Рисунок 6.23 Настройка установки времени и даты

6.4 Работа с компьютером

Для связи измерительного прибора с компьютером необходимо программное обеспечение Eksis Visual Lab (EVL) и соединительный кабель, опционально поставляемые в комплекте (см. пункт 10).

Подключение прибора и установка связи с ним осуществляется следующей последовательностью действий:



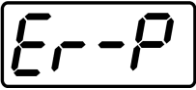
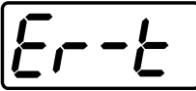

- включение компьютера и вставка диска в привод компакт-дисков, запуск файла **setup.exe** (**setup_x64.exe** для 64-битной версии Windows) из корневой папки на компакт-диске;
- установка программного обеспечения Eksis Visual Lab с компакт-диска, руководствуясь инструкцией по установке **setup.pdf** (находится на компакт-диске в корневой папке);
- запуск Eksis Visual Lab (Пуск → Все программы → Эксис → Eksis Visual Lab);
- подключение прибора одним из способов, указанных в таблице 6.5 в колонке «Тип связи»;
- добавление прибора в список устройств (кнопка ), задание технологического номера, настройка интерфейса связи (номер порта, скорость связи и сетевой адрес) и запуск обмена (кнопка );

Таблица 6.5

Наименование прибора	Тип связи	Программа на ПК	Дополнительно
ИВГ-1 /1-Щ ИВГ-1 /1-Щ-2А ИВГ-1 /1-Щ-1Р-1А ИВГ-1 /1-Щ-2Р	Кабель RS-232 Кабель RS-485	Eksis Visual Lab	При использовании интерфейса RS-485 для связи с компьютером необходим преобразователь интерфейсов.

7 ВОЗМОЖНЫЕ НЕИСПРАВНОСТИ И СПОСОБЫ ИХ УСТРАНЕНИЯ

Таблица 7.1 Возможные неисправности

Неисправность, внешнее проявление	Дополнительный признак	Возможная причина	Способ устранения
 вместо показаний	Звуковой сигнал (если включен)	Не подключен преобразователь	Проверить подключение преобразователя.
		Обрыв кабеля связи измерительный блок – преобразователь	Заменить кабель на исправный.
		“Зависание” преобразователя	Выключить-включить прибор
		Неисправность преобразователя	Заменить преобразователь на исправный
 вместо показаний	Звуковой сигнал (если включен)	Неверный тип преобразователя	Заменить преобразователь на подходящий
 вместо показаний	Звуковой сигнал (если включен)	Выход измеряемого параметра за допустимый диапазон	Привести условия эксплуатации к паспортным

8 МАРКИРОВАНИЕ, ПЛОМБИРОВАНИЕ, УПАКОВКА

- 8.1** На передней панели измерительного блока нанесена следующая информация:
- наименование прибора
 - товарный знак предприятия-изготовителя
 - знак утверждения типа
- 8.2** На задней панели измерительного блока указывается:
- заводской номер и дата выпуска
- 8.3** Пломбирование прибора выполняется:
- у измерительного блока прибора - с нижней стороны корпуса в одном, либо в двух крепежных саморезах.
 - у измерительного преобразователя - место стопорных винтов.
- 8.4** Прибор и его составные части упаковываются в упаковочную тару – картонную коробку, ящик, чехол или полиэтиленовый пакет.

9 ХРАНЕНИЕ, ТРАНСПОРТИРОВАНИЕ

- 9.1** Приборы хранят в картонной коробке, в специальном упаковочном чехле или в полиэтиленовом пакете в сухом проветриваемом помещении, при отсутствии паров кислот и других едких летучих веществ, вызывающих коррозию, при температуре от плюс 5 до плюс 40⁰С и относительной влажности от 30 до 80 %.
- 9.2** Транспортирование допускается всеми видами транспорта в закрытых транспортных средствах, обеспечивающих сохранность упаковки, при температуре от минус 50⁰С до плюс 50⁰С и относительной влажности до 98 % при температуре плюс 35⁰С.

10 КОМПЛЕКТНОСТЬ

10.1 Комплектность поставки прибора приведена в таблице 10.1

Таблица 10.1 Комплектность

Наименование комплектующих изделий, программного обеспечения, документации		Кол-во
1	Измерительный блок ИВГ-1 /1-Щ, возможны следующие исполнения:	1 шт.
1.1	ИВГ-1 /1-Щ	
1.2	ИВГ-1 /1-Щ-2А	
1.3	ИВГ-1 /1-Щ-1Р-1А	
1.4	ИВГ-1 /1-Щ-2Р	1 шт.
2 ⁽¹⁾	Измерительный преобразователь влажности - возможны следующие варианты исполнения:	
2.1	ИПВТ-08-01-ДГ(-ПС) в металлическом корпусе с проточной камерой, присоединительные размеры штуцеров М8х1	
2.2	ИПВТ-08-02-ДГ(-ПС) в металлическом корпусе с проточной камерой, присоединительные размеры штуцеров М16х1,5	
2.3	ИПВТ-08-03-ДГ(-ПС) в металлическом корпусе для измерения в гермообъемах (М18х1 и М20х1,5)	
2.4	ИПВТ-08-04-ДГ(-ПС) в металлическом корпусе с проточной камерой, присоединительные размеры штуцеров 7/16 дюйма	
2.5	ИПВТ-08-05-ДГ(-ПС) в металлическом корпусе с проточной камерой, присоединительные размеры камеры 1/8 дюйма	
2.6	ИПВТ-08-06-ДГ(-ПС) в металлическом корпусе с проточной камерой, присоединительные размеры штуцеров диаметром 6 мм	1 шт.
3 ⁽²⁾	Датчик давления - возможны следующие варианты исполнения:	
3.1	ИПД-02 - в металлическом корпусе, для измерения в гермообъемах, присоединительные размеры штуцера М20х1,5	
3.2	ИПД-02-М8 - в металлическом корпусе с проточной камерой, присоединительные размеры штуцеров М8х1,0	
3.3	ИПД-02-М16 - в металлическом корпусе с проточной камерой, присоединительные размеры штуцеров М16х1,5	1 шт.
4 ⁽²⁾	Кабель подключения датчика давления	
5 ⁽³⁾	Кабель подключения преобразователя к измерительному блоку, 10м	1 шт.
6 ⁽²⁾	Кабель подключения к персональному компьютеру, 10м	1 шт.
7 ⁽²⁾	Диск с программным обеспечением	1 шт.
8 ^(1,2)	Система пробоподготовки газов СПГ	1 шт.
9	Свидетельство о поверке	1 экз.
10	Руководство по эксплуатации и паспорт	1 экз.

(1) – вариант определяется при заказе;

(2) – позиции поставляются по специальному заказу;

(3) – длина кабеля может быть изменена по заказу до 1000 м.

11 СВИДЕТЕЛЬСТВО О ПРИЕМКЕ

11.1 Прибор ИВГ-1 /1-Щ-_____ зав.№ _____ изготовлен в соответствии с ТУ 4215-002-70203816-11 и комплектом конструкторской документации ТФАП.413614.012-12...15, ТФАП.413614.012-26...28 и признан годным для эксплуатации.

11.2 Поставляемая конфигурация:

Название комплектующей части	Тип	Заводской №
Измерительный преобразователь влажности / система пробоподготовки газов		
Измерительный преобразователь давления / система пробоподготовки газов		
	Длина	Количество
Кабель для подключения преобразователя влажности к измерительному блоку		
Кабель для подключения преобразователя давления к измерительному блоку		
Кабель для подключения к компьютеру		
Программное обеспечение, CD-диск		
Свидетельство о поверке №		

Дата выпуска _____ 201 г.

Представитель ОТК _____

Дата продажи _____ 201 г.

Представитель изготовителя _____

МП.

ЗАО "ЭКСИС"
✉ 124460 Москва, Зеленоград, а/я 146
☎ Тел/Факс (499) 731-10-00, (499) 731-77-00
(495) 651-06-22, (495) 506-58-35
E-mail: eksis@eksis.ru
Web: www.eksis.ru

12 ГАРАНТИИ ИЗГОТОВИТЕЛЯ

- 12.1** Изготовитель гарантирует соответствие прибора требованиям ТУ4311-001-70203816-11 при соблюдении потребителем условий эксплуатации, хранения и транспортирования.
- 12.2** Гарантийный срок эксплуатации прибора – 12 месяца со дня продажи, но не более 18 месяцев со дня выпуска.
- 12.3** В случае выхода прибора из строя в течение гарантийного срока при условии соблюдения потребителем условий эксплуатации, хранения и транспортирования изготовитель обязуется осуществить его бесплатный ремонт.
- 12.4** В случае проведения гарантийного ремонта гарантия на прибор продлевается на время ремонта, которое отмечается в листе данных о ремонте прибора.
- 12.5** Доставка прибора изготовителю осуществляется за счет потребителя. Для отправки в ремонт необходимо:
- упаковать прибор вместе с документом «Руководство по эксплуатации и паспорт»
 - отправить по почте по адресу: **124460 г. Москва, Зеленоград, а/я 146**
либо привезти на предприятие-изготовитель по адресу: **г. Зеленоград, проезд 4922, Южная промзона (ЮПЗ), строение 2, к. 314**
- 12.6** Гарантия изготовителя не распространяется и бесплатный ремонт не осуществляется:
1. в случаях если в документе «Руководство по эксплуатации и паспорт» отсутствуют или содержатся изменения (исправления) сведений в разделе «Сведения о приемке»;
 2. в случаях внешних повреждений (механических, термических и прочих) прибора, разъемов, кабелей, сенсоров;
 3. в случаях нарушений пломбирования прибора, при наличии следов несанкционированного вскрытия и изменения конструкции;
 4. в случаях загрязнений корпуса прибора или датчиков;
 5. в случаях выхода из строя прибора или датчиков в результате работы в среде недопустимо высоких концентраций активных газов;
- 12.7** Периодическая поверка прибора не входит в гарантийные обязательства изготовителя.
- 12.8** Изготовитель осуществляет платный послегарантийный ремонт и сервисное обслуживание прибора.
- 12.9** Гарантия изготовителя на выполненные работы послегарантийного ремонта, составляет три месяца со дня отгрузки прибора. Гарантия распространяется на замененные/отремонтированные при послегарантийном ремонте детали.
- 12.10** Рекомендуются ежегодно проводить сервисное обслуживание прибора на заводе-изготовителе.

ЗАО "ЭКСИС"

✉ 124460 Москва, Зеленоград, а/я 146
☎ Тел/Факс (499) 731-10-00, (499) 731-77-00
(495) 651-06-22, (495) 506-58-35
E-mail: eksis@eksis.ru
Web: www.eksis.ru

13 ДАННЫЕ О ПОВЕРКЕ ПРИБОРА

Таблица 13.1 Данные о поверке прибора

Дата поверки	Контролируемый параметр	Результат поверки (годен, не годен)	Дата следующей поверки	Наименование органа, проводившего поверку	Подпись и печать (клеймо) поверителя

14 ДАННЫЕ О РЕМОНТЕ ПРИБОРА

Таблица 14.1 Сведения о ремонте

Дата поступления	Неисправность	Выполненные работы	Дата завершения ремонта

ПРИЛОЖЕНИЕ А (справочное)

Свидетельство об утверждении типа средств измерений



ФЕДЕРАЛЬНОЕ АГЕНТСТВО
ПО ТЕХНИЧЕСКОМУ РЕГУЛИРОВАНИЮ И МЕТРОЛОГИИ

СВИДЕТЕЛЬСТВО

об утверждении типа средств измерений

RU.C.31.001.A № 47937

Срок действия до **29 августа 2017 г.**

НАИМЕНОВАНИЕ ТИПА СРЕДСТВ ИЗМЕРЕНИЙ
Измерители влажности газов ИВГ-1

ИЗГОТОВИТЕЛЬ
ЗАО "ЭКСИС", г.Москва, Зеленоград

РЕГИСТРАЦИОННЫЙ № **15501-12**

ДОКУМЕНТ НА ПОВЕРКУ
МП-242-1342-2012

ИНТЕРВАЛ МЕЖДУ ПОВЕРКАМИ **1 год**

Тип средств измерений утвержден приказом Федерального агентства по техническому регулированию и метрологии от **29 августа 2012 г. № 709**

Описание типа средств измерений является обязательным приложением к настоящему свидетельству.

Заместитель Руководителя
Федерального агентства



Ф.В.Булыгин

"29" 08 2012 г.

Серия СИ № 006367

ПРИЛОЖЕНИЕ Б (справочное) Исполнения и конструктивные особенности измерительных преобразователей ИПВТ-08

1. Преобразователь ИПВТ-08-01-ДГ(-ПС)

Преобразователь ИПВТ-08-01-Д1(-ПС) конструктивно выполнен следующим образом: цилиндрическая ручка из дюрала, проточная камера из нержавеющей стали со штуцерами с резьбой М8х1.

Преобразователь ИПВТ-08-01-Д2(-ПС) конструктивно выполнен следующим образом: цилиндрическая ручка из дюрала, проточная камера из нержавеющей стали со штуцерами с резьбой М8х1. Проточная камера рассчитана на давление до 16212 кПа.

Преобразователи ИПВТ-08-01-ДГ(-ПС) представлены на рисунке Б1.

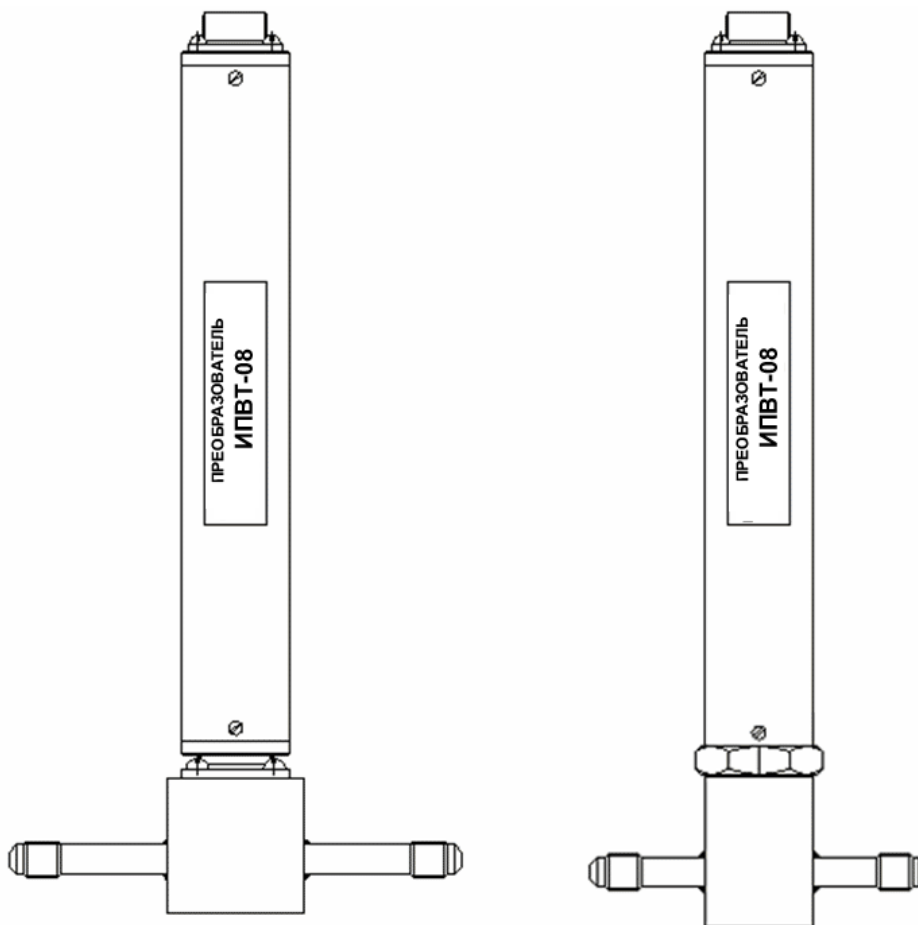


Рисунок Б1 Преобразователи ИПВТ-08-01-Д1(-ПС), ИПВТ-08-01-Д2(-ПС)
(по порядку слева направо)

2. Преобразователь ИПВТ-08-02-ДГ(-ПС)-

Преобразователь ИПВТ-08-02-Д1(-ПС) конструктивно выполнен следующим образом: цилиндрическая ручка из дюрала, проточная камера из нержавеющей стали со штуцерами с резьбой М16х1,5.

Преобразователь ИПВТ-08-02-Д3(-ПС) конструктивно выполнен следующим образом: цилиндрическая ручка из дюрала, проточная камера из нержавеющей стали со штуцерами с резьбой М16х1,5. Проточная камера рассчитана на давление до 40530 кПа.

Преобразователи ИПВТ-08-02-ДГ(-ПС) представлены на рисунке Б2.

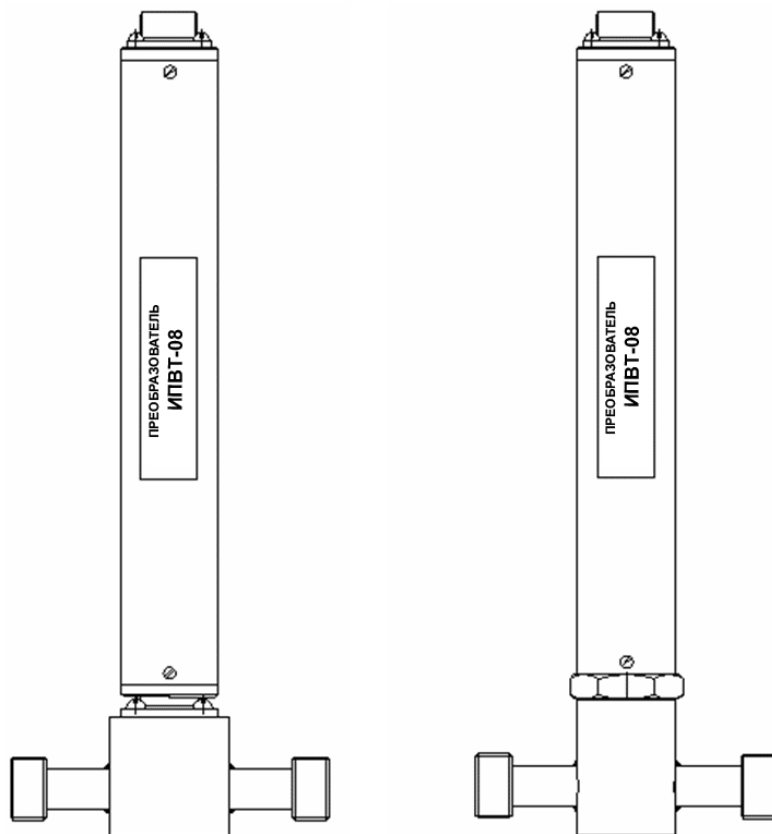


Рисунок Б2 Преобразователи ИПВТ-08-02-Д1(-ПС), ИПВТ-08-02-Д3(-ПС)
(по порядку слева направо)

3. Преобразователь ИПВТ-08-03-Д1(-ПС)

Преобразователь ИПВТ-08-03-Д1(-ПС) конструктивно выполнен следующим образом: цилиндрическая ручка из дюрала с гайкой из нержавеющей стали с резьбами М18х1 и М20х1,5 и колпачком из пористого никеля, внутри которого находятся чувствительные элементы. Преобразователи предназначены для измерения в замкнутых объемах.

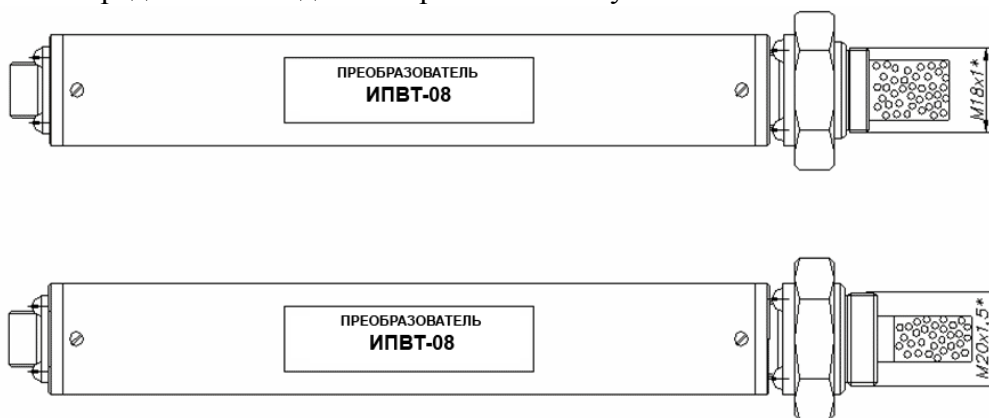


Рисунок Б3 Преобразователи ИПВТ-08-03-Д1(-ПС) (М18), ИПВТ-08-03-Д1(-ПС) (М20)
(по порядку сверху вниз)

4. Преобразователь ИПВТ-08-04-Д1(-ПС)

Преобразователь ИПВТ-08-04-Д1(-ПС) конструктивно выполнен следующим образом: цилиндрическая ручка из дюрала, проточная камера из нержавеющей стали со штуцерами с резьбой 7/16 дюймов. Преобразователь ИПВТ-08-04-Д1(-ПС) представлен на рисунке Б4.

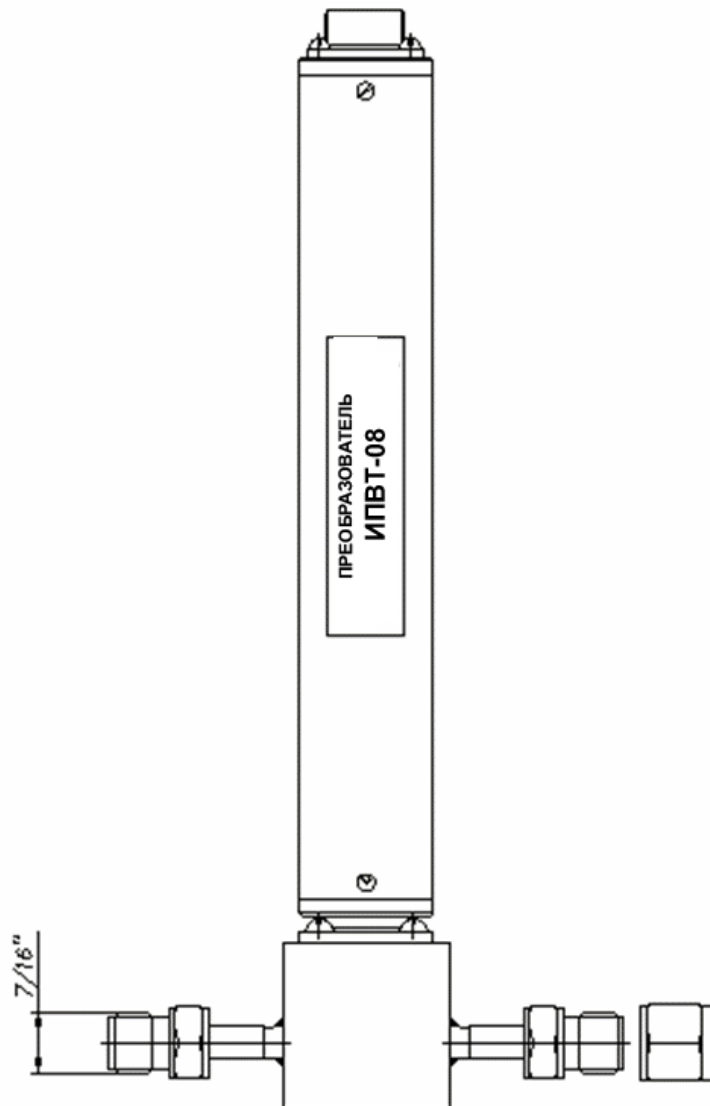


Рисунок Б4 Преобразователь ИПВТ-08-04-Д1(-ПС)

5. Преобразователь ИПВТ-08-05-Д1(-ПС)

Преобразователь ИПВТ-08-05-Д1(-ПС) конструктивно выполнен следующим образом: цилиндрическая ручка из дюрала, проточная камера из нержавеющей стали с отверстиями в ней с резьбой 1/8 дюймов. Преобразователь ИПВТ-08-05-Д1(-ПС) представлен на рисунке Б5.

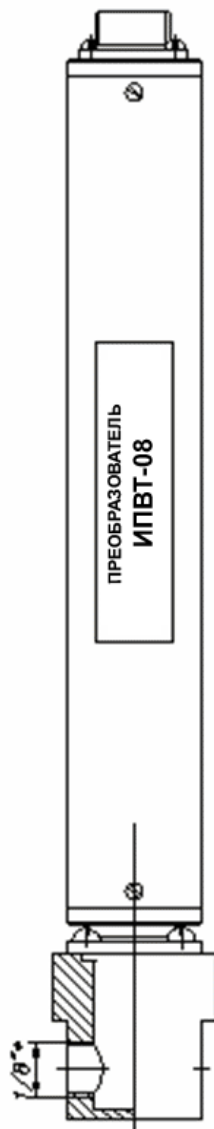


Рисунок Б5 Преобразователь ИПВТ-08-05-Д1(-ПС)

6. Преобразователь ИПВТ-08-06-ДГ(-ПС)

Преобразователь ИПВТ-08-06-Д1(-ПС) конструктивно выполнен следующим образом: цилиндрическая ручка из дюрала, проточная камера из нержавеющей стали со штуцерами диаметром 6 мм с гайками (с обжимными кольцами) с резьбами 9/16 дюймов.

Преобразователь ИПВТ-08-06-Д2(-ПС) конструктивно выполнен следующим образом: цилиндрическая ручка из дюрала, проточная камера из нержавеющей стали со штуцерами диаметром 6 мм. Проточная камера рассчитана на давление до 16212 кПа.

Преобразователи ИПВТ-08-06-ДГ(-ПС) представлены на рисунке Б6.

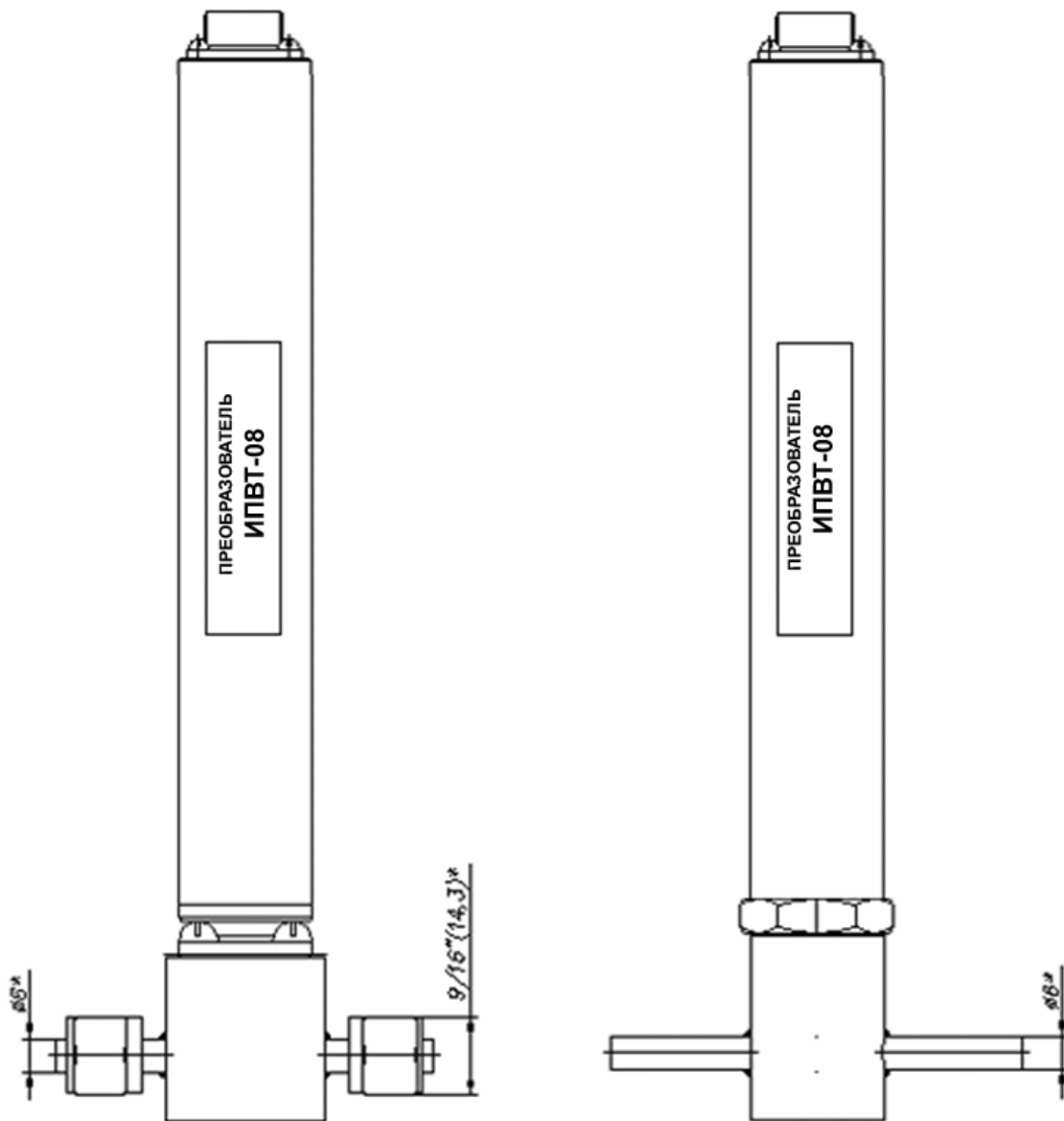


Рисунок Б6 Преобразователи ИПВТ-08-06-Д1(-ПС) и ИПВТ-08-06-Д2(-ПС)
(по порядку слева направо)

ПРИЛОЖЕНИЕ В (справочное) Рекомендации по подключению измерительных преобразователей влажности и гигрометров к газовым магистралям

Подключение типа «врезка», ИПВТ-08-03-Д1(-ПС) и ИВГ-1 Н-03-Д1(-ПС)

Наиболее оптимальное подключение для измерения влажности, при давлении газа в газопроводе ниже 2533,1 кПа и диаметре газопровода более 30 мм. Подключение обеспечивает максимальную точность и скорость измерений. Подходит для преобразователей ИПВТ-08-03-Д1(-ПС), рисунок В1.

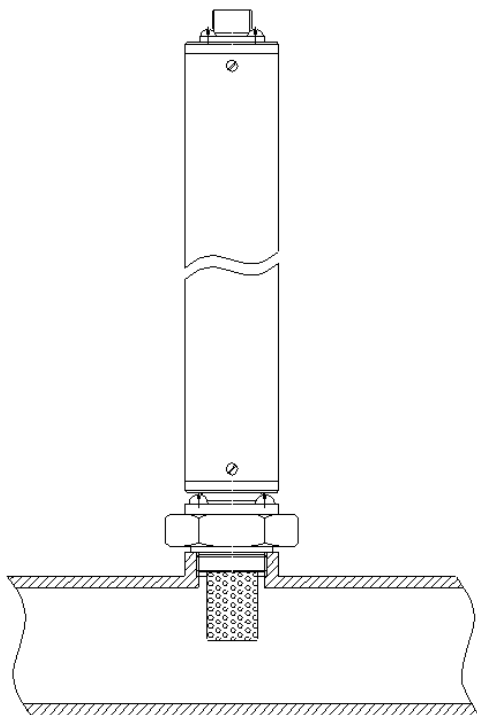


Рисунок В1 Измерение в газопроводе

Подключение типа «открытый байпас», ИПВТ-08-КИ-ДГ(-ПС) и ИВГ-1 Н-КИ-ДГ(-ПС)

Подключение с отводом анализируемого газа из магистрали. Обеспечивает оптимальное быстродействие и точность измерений. Разделяется на три подтипа.

Первый подтип подключения применяется при давлениях газа в газопроводе ниже 2533,1, 16212, 40530 кПа для преобразователей ИПВТ-08-КИ-Д1(-ПС), ИПВТ-08-01-Д2(-ПС) и ИПВТ-08-02-Д3(-ПС) соответственно, рисунок В2. Редуктором или дросселем (РД) задаётся расход газа через проточную камеру на уровне 20-60 л/ч.

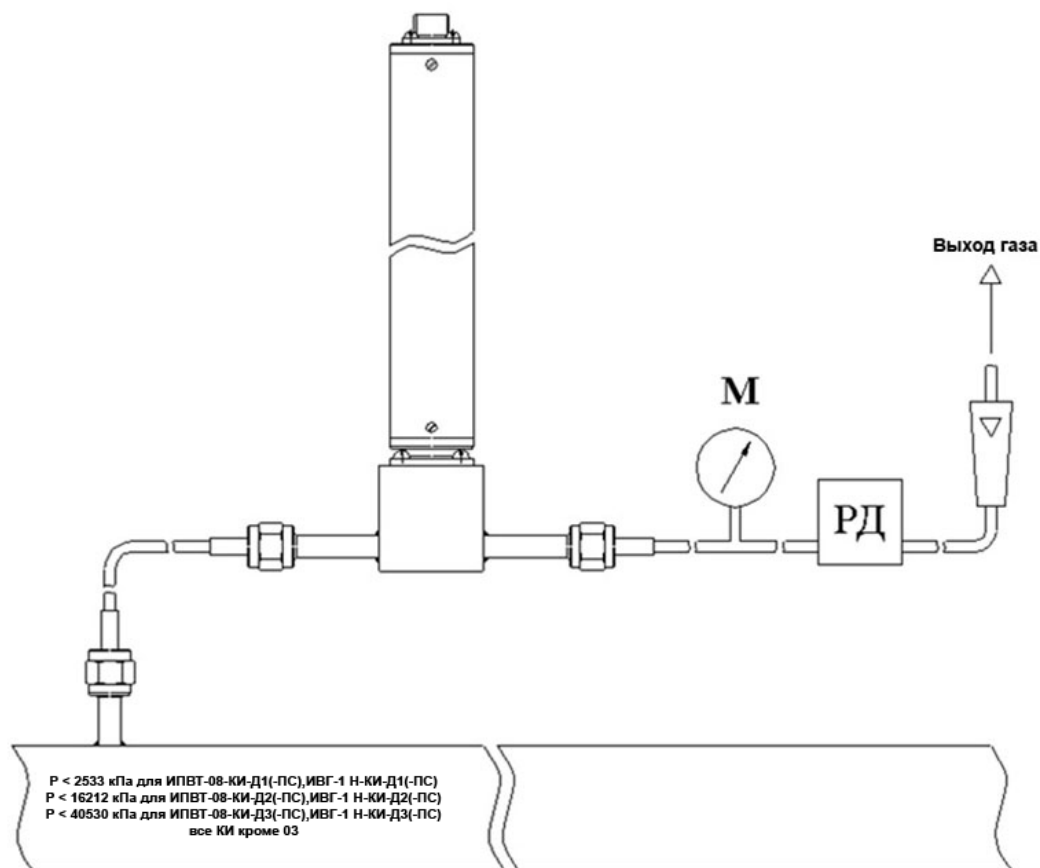


Рисунок В2 Подключение «открытый байпас» в газопроводе

Второй подтип подключения применяется при давлениях газа в газопроводе выше 2533,1 кПа в случаях, когда понижение давления газа до атмосферного не приводит к снижению влажности газа ниже диапазона измерений (минус 80 °С), рисунок В3. Редуктором (РД) задаётся расход газа через проточную камеру на уровне 20-60 л/ч. Применяется для исполнений ИПВТ-08-КИ-Д1(-ПС).

Третий подтип применяется при давлениях газа в газопроводе выше 2533,1 кПа в случаях, когда понижение давления газа до атмосферного может привести к снижению влажности газа ниже диапазона измерения (минус 80 °С), рисунок В4. Редуктором (РД1) задаётся давление газа в точке измерения обеспечивающее влажность газа в допустимом диапазоне измерений, редуктором или дросселем (РД2) задаётся расход газа через проточную камеру на уровне 20-60 л/ч. Применяется для исполнений ИПВТ-08-КИ-Д1(-ПС).

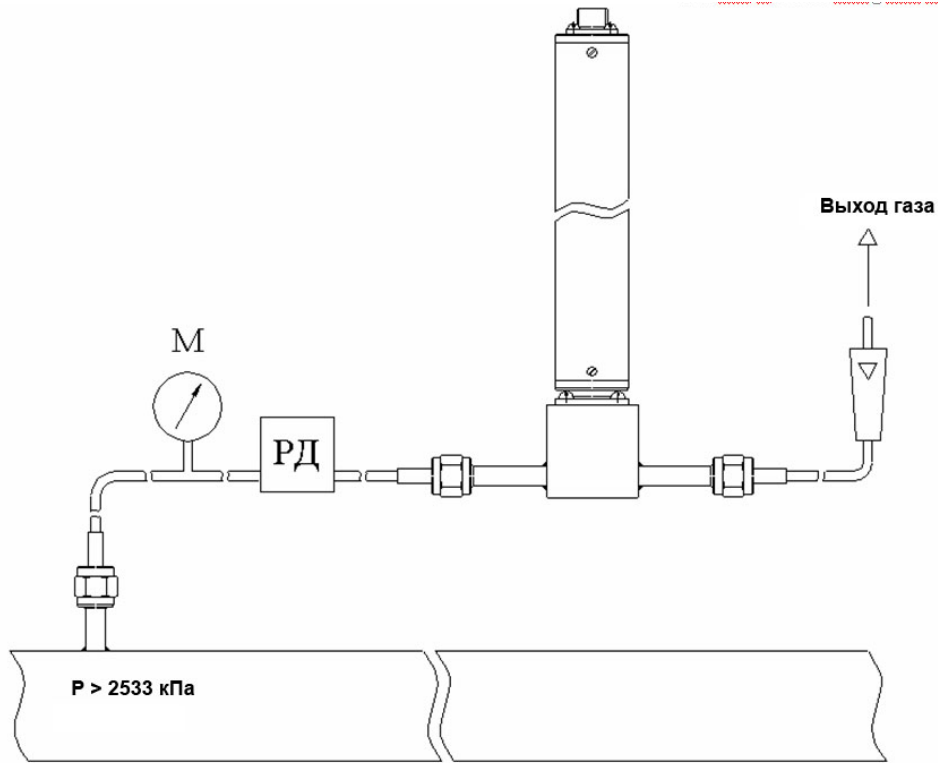


Рисунок В3 Подключение «открытый байпас» в газопроводе с давлении выше 2533 кПа

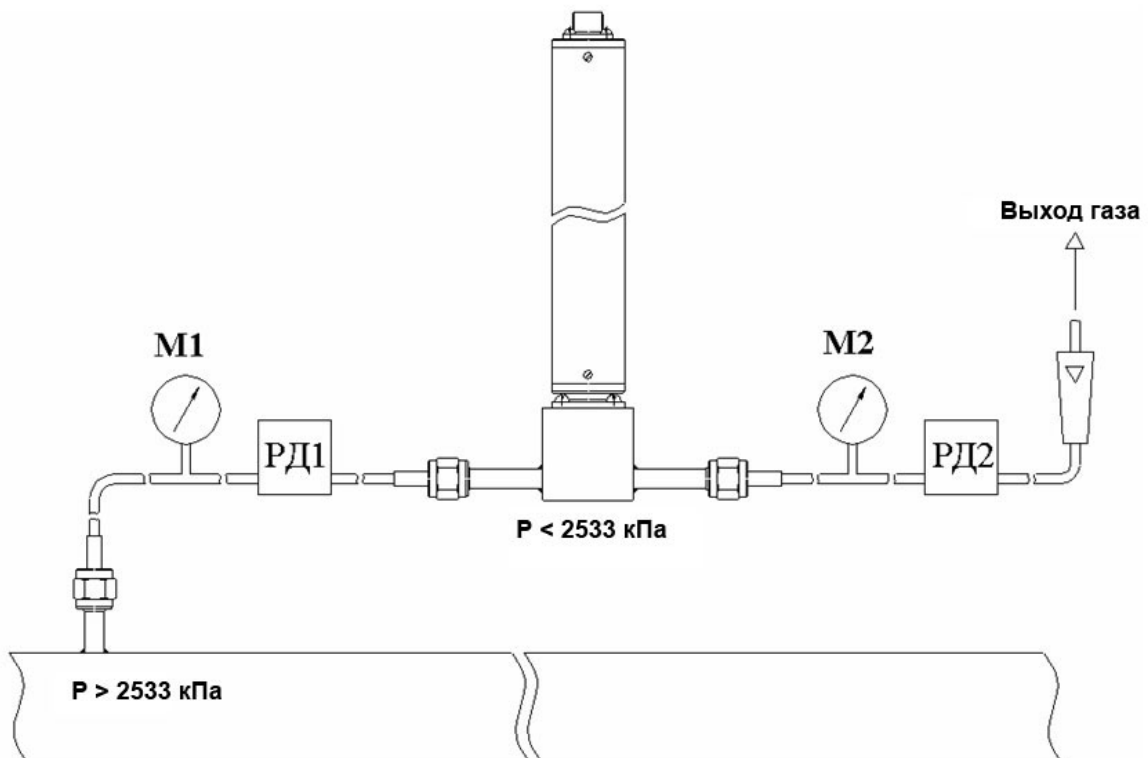


Рисунок В4 Подключение «открытый байпас» в газопроводе с давлении выше 2533 кПа для исключения случаев выхода за диапазон измерения

**Подключение типа «закрытый байпас»,
ИПВТ-08-КИ-ДГ(-ПС) и ИВГ-1 Н-КИ-ДГ(-ПС)**

Используется при невозможности подключения типа «открытый байпас». Давление газа в газопроводе не должно превышать 2533,1, 16212, 40530 кПа для преобразователей ИПВТ-08-КИ-Д1(-ПС), ИПВТ-08-01-Д2(-ПС) и ИПВТ-08-02-Д3(-ПС) соответственно. Рекомендуется подключать преобразователь максимально короткими трубками, чтобы повысить быстродействие измерений, рисунок В5.

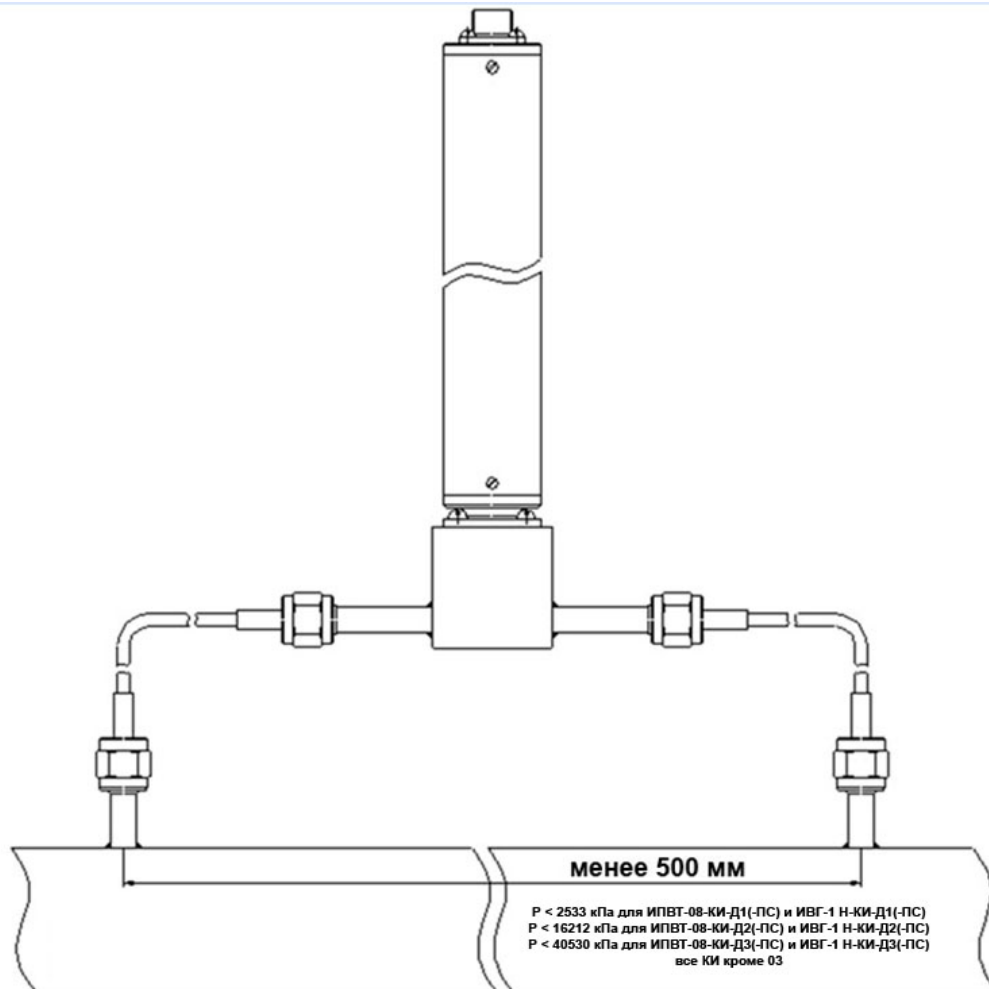
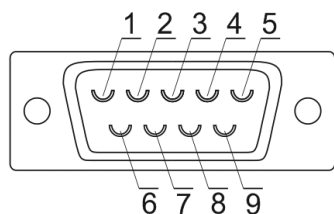


Рисунок В5 «Закрытый байпас»

ПРИЛОЖЕНИЕ Г (справочное)

Распайка кабелей

Распайка кабеля для подключения прибора к компьютеру



Разъём DB-9(розетка)
со стороны монтажа

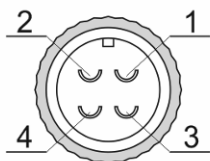
к прибору	
Цепь	Конт.
	1
A	2
B	3
	4
Общий	5
	6
	7
	8
	9

Разъём DB-9(розетка)

к компьютеру	
Конт.	Цепь
1	
2	A
3	B
4	
5	Общий
6	
7	
8	
9	

Разъём DB-9(розетка)

Распайка кабеля для подключения преобразователя к прибору



Разъём PC4(розетка)
со стороны монтажа

к преобразователю

Цепь	Конт.
A	1
B	2
Общий	3
Питание	4

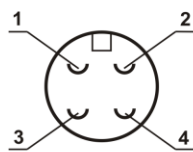
Разъём PC4(розетка)

к прибору

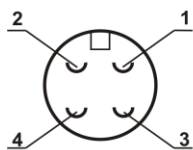
Конт.	Цепь
1	A
2	B
3	Общий
4	Питание

Разъём PC4(розетка)

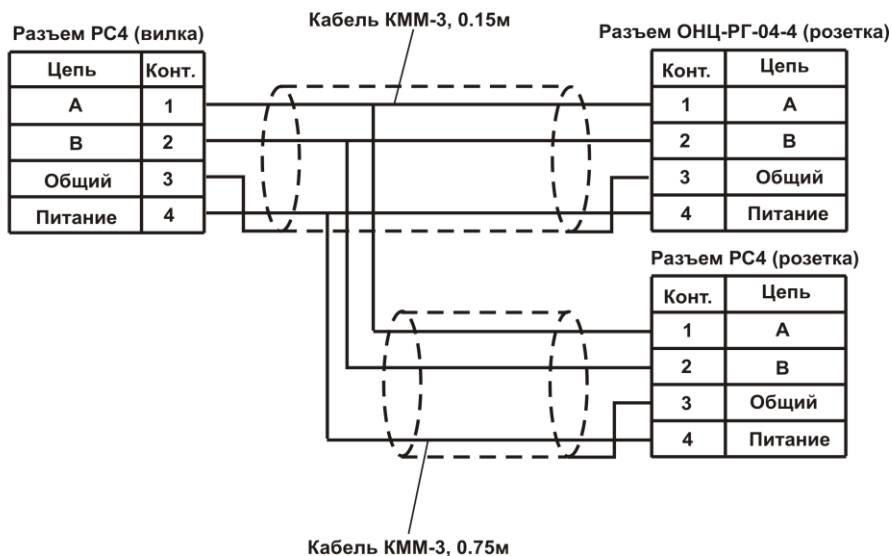
Распайка кабеля для подключения датчика давления к прибору ИВГ-1



Разъём PC4 (вилка)
со стороны монтажа

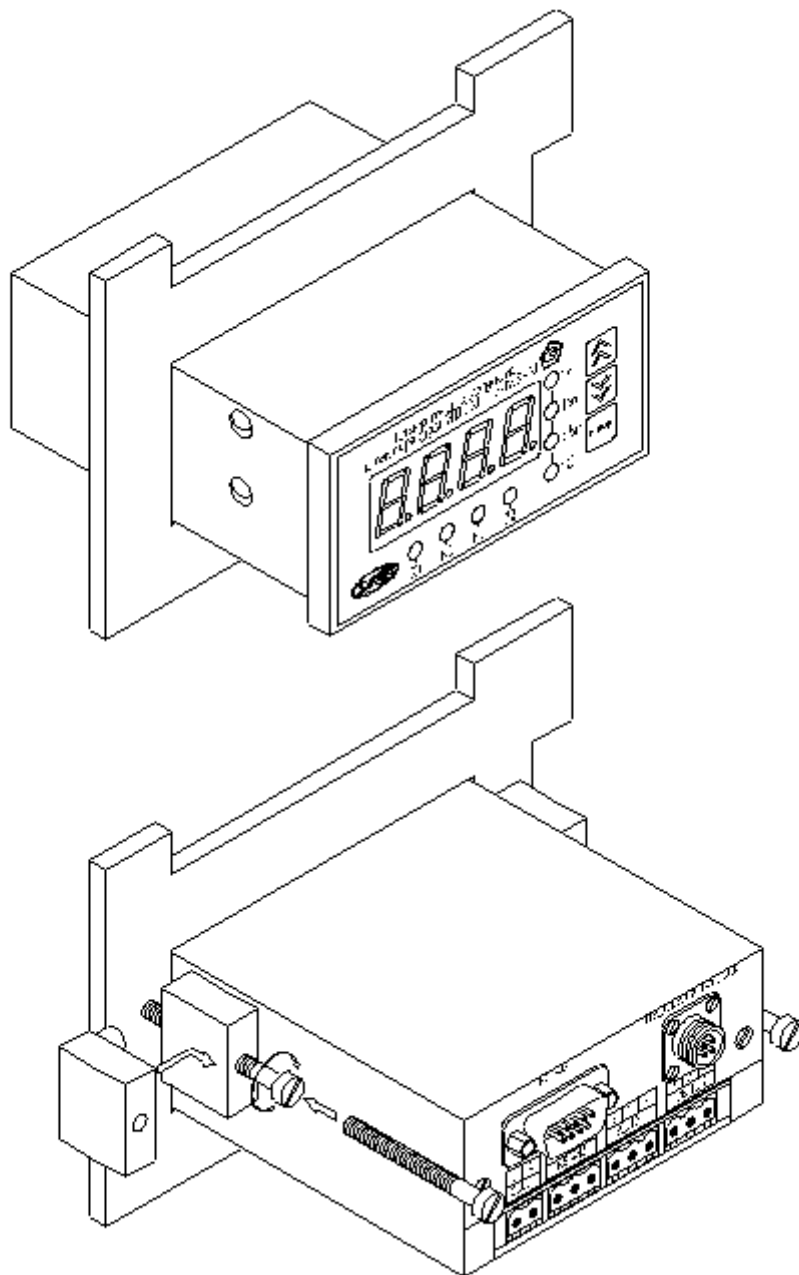


Разъемы PC4 (розетка)
ОНЦ-РГ-04-4 (розетка)
со стороны монтажа



ПРИЛОЖЕНИЕ Д (справочное)

Установка прибора в щит



ПРИЛОЖЕНИЕ Е (обязательное) Методика поверки

Настоящая методика поверки распространяется на измерители влажности газов ИВГ-1 (далее - измерители), выпускаемые ЗАО «ЭКСИС», г.Москва и ОАО «Практик-НЦ», г.Москва. Измерители предназначены для измерения и регулирования температуры точки росы неагрессивных технологических газов и газовых смесей.

Интервал между поверками – 1 год.

1. ОПЕРАЦИИ ПОВЕРКИ

1.1 При проведении поверки должны быть выполнены следующие операции:

Название операции поверки	Номер пункта методики поверки	Проведение операции при	
		первичной поверке	периодической поверке
Внешний осмотр	6.1	да	да
Опробование	6.2	да	да
Определение абсолютной погрешности	6.3	да	да
Подтверждение соответствия программного обеспечения	6.4	да	да

1.2 Если при проведении той или иной операции поверки получен отрицательный результат, дальнейшая поверка прекращается.

2. СРЕДСТВА ПОВЕРКИ

1.3 При проведении поверки должны быть применены средства, указанные в табл. 1.

Таблица 1.

Номер пункта НД по поверке	Наименование эталонного средства измерений или вспомогательного средства поверки, номер документа, требования к СИ, основные технические и (или) метрологические характеристики
6.	Барометр-анероид метеорологический БАММ-1 ТУ 25-11.1513-79, диапазон измеряемого атмосферного давления от 84 до 107 кПа
6.	Термометр стеклянный лабораторный ТЛ-4-А2, диапазон измерений от 0 °С до 55 °С, цена деления 0,1 °С
6.	Психрометр аспирационный М-34, диапазон относительной влажности от 10 до 100 % при температуре от -10 до +30 °С
6.3.	Генератор влажного газа Michell Instruments модификации DG-4 (далее – эталонный генератор), номер Госреестра 48434-11, в комплектации с контрольным конденсационным гигрометром, имеющий диапазон температуры точки росы от -80 до +20 °С, пределы допускаемой абсолютной погрешности ±0,2 °С Азот газообразный ГОСТ 9293-74
Примечания: 1. Все средства поверки должны иметь действующие свидетельства о поверке. 2. Допускается применение других средств поверки, отличных от перечисленных, метрологические характеристики которых не хуже указанных.	

3. ТРЕБОВАНИЯ БЕЗОПАСНОСТИ

3.1. Процесс проведения поверки относится к вредным условиям труда.

3.2. Помещение, в котором проводится поверка должно быть оборудовано приточно-вытяжной вентиляцией.

3.3 Должны соблюдаться требования безопасности, предъявляемые к средствам измерений, указанным в таблице 1 и поверяемому прибору.

3.4. Должны соблюдаться "Правила технической эксплуатации электроустановок потребителей", утвержденных Госэнергонадзором от 21.12.1984г.

4. УСЛОВИЯ ПОВЕРКИ

4.1. При проведении поверки должны быть соблюдены следующие условия:

- температура окружающей среды (20 ± 5) °С ;
- атмосферное давление от 84 до 106 кПа ;
- относительная влажность воздуха от 30 до 80 %;

5. ПОДГОТОВКА К ПОВЕРКЕ

5.1. Перед проведением поверки должны быть выполнены следующие подготовительные работы:

1) Эталонный генератор должен быть подготовлен к работе в соответствии с руководством по эксплуатации;

2) Поверяемые измерители погружного типа (исполнения ИВГ-1 Н-03-Д1, ИПВТ-08-03) должны быть установлены в измерительную камеру, имеющую вход и выход газа. Измерительные камеры доступны для заказа у фирмы-изготовителя.

3) Измерители, имеющие исполнения без дисплея (модификация ИВГ-1 Н), должны быть подключены к компьютеру с установленным программным обеспечением «MSingle» для вывода измеряемых параметров. Программное обеспечение доступно для заказа у фирмы-изготовителя.

5.2 Перед проведением периодической поверки должны быть выполнены регламентные работы, предусмотренные руководством по эксплуатации на измерители.

6. ПРОВЕДЕНИЕ ПОВЕРКИ

6.1. Внешний осмотр

Для измерителей должны быть установлены:

- а) исправность органов управления, настройки;
- б) четкость надписей на лицевой панели, наличие заводских номеров;
- с) отсутствие видимых механических повреждений.

6.2. Опробование

При проведении опробования производится включение измерителей. Следует убедиться, что на цифровом дисплее отображаются результаты измерений, либо информация о режимах работы.

6.3. Определение абсолютной погрешности

6.3.1. Определение абсолютной погрешности поверяемых измерителей проводится в диапазоне измерений температуры точки росы от -80 до 0 °С .

6.3.1.1. Вход газа поверяемого измерителя подключается к выходу газа эталонного генератора.

6.3.1.2 В генераторе, в соответствии с руководством по эксплуатации, устанавливаются последовательно не менее пяти значений температуры точки росы, равномерно распределённых по диапазону измерений.

6.3.1.3. После выхода эталонного генератора на заданный режим и установления показаний поверяемого измерителя записывают показания температуры точки росы измерителя и действительные значения температуры точки росы по эталонному генератору, после чего определяются значения абсолютной погрешности по формуле:

$$\Delta = T_{Г} - T_{Д} \quad (1)$$

где $T_{Г}$ – показания поверяемого измерителя, °С точки росы.

$T_{Д}$ – действительное значение температуры точки росы по эталонному генератору, °С точки росы.

6.3.1.4 Измеритель считается выдержавшим поверку, если максимальное значение абсолютной погрешности не превышает ± 2 °С.

6.4. Подтверждение соответствия программного обеспечения

Для измерителей должны быть определены номера версий (идентификационные номера) программного обеспечения;

В соответствии с руководством по эксплуатации на поверяемый измеритель, определяется номер версии (идентификационный номер) встроенного программного обеспечения.

Версия встроенного программного обеспечения измерителя модификации ИВГ-1 Н указывается на шильде. Версия встроенного программного обеспечения модификаций ИВГ-1 К-П, ИВГ-1 /X(-В)-Щ, ИВГ-1 /X(-В)-Щ2, ИВГ-1 /X(-В), ИВГ-1 /X(-В)-Т идентифицируется при включении измерителя путем вывода на экран.

Измеритель считается выдержавшим п.6.4. поверки, если номер версии (идентификационный номер) встроенного программного обеспечения соответствует указанному в описании типа.

7. ОФОРМЛЕНИЕ РЕЗУЛЬТАТОВ ПОВЕРКИ

7.1. Результаты поверки вносят в протокол, форма которого приведена в Приложении 1.

7.2. Положительные результаты поверки оформляются свидетельством установленной формы.

7.3. Измеритель, удовлетворяющий требованиям настоящей методики поверки, признаётся годным.

7.4. Измеритель, не удовлетворяющий требованиям настоящей методики поверки к эксплуатации не допускается и на него выдается извещение о непригодности.

ПРОТОКОЛ ПОВЕРКИ
измерителей влажности газов ИВГ-1, выпускаемых ЗАО «ЭКСИС» г. Москва и
ОАО «Практик-НЦ», г. Москва

Наименование _____

Зав. № _____

Дата выпуска _____

Дата поверки _____

Условия поверки: температура окружающего воздуха _____ °С ;

атмосферное давление _____ кПа;

относительная влажность _____ %.

Сведения о документе на методику поверки _____

Средства поверки, сведения о свидетельствах о поверке на них _____

Результаты поверки:

1. Результаты внешнего осмотра _____

2. Результаты опробования _____

3. Результаты подтверждения соответствия программного обеспечения _____

4. Результаты определения абсолютной погрешности

Диапазон измерений, °С точки росы	Пределы допускаемой абсолютной погрешности, °С точки росы	Максимальное полученное значение абсолютной погрешности, °С точки росы

5. Заключение _____
(соответствует или не соответствует требованиям, приведенным в данной методике)

6. Поверитель _____